

CYBER
TOY

СyberTechnic

КОНСТРУКТОР + АВТОМОБИЛЬ НА РАДИОУПРАВЛЕНИИ

313
ДЕТАЛИ

Собери сам
И ИГРАЙ!

2 в 1
+ 10

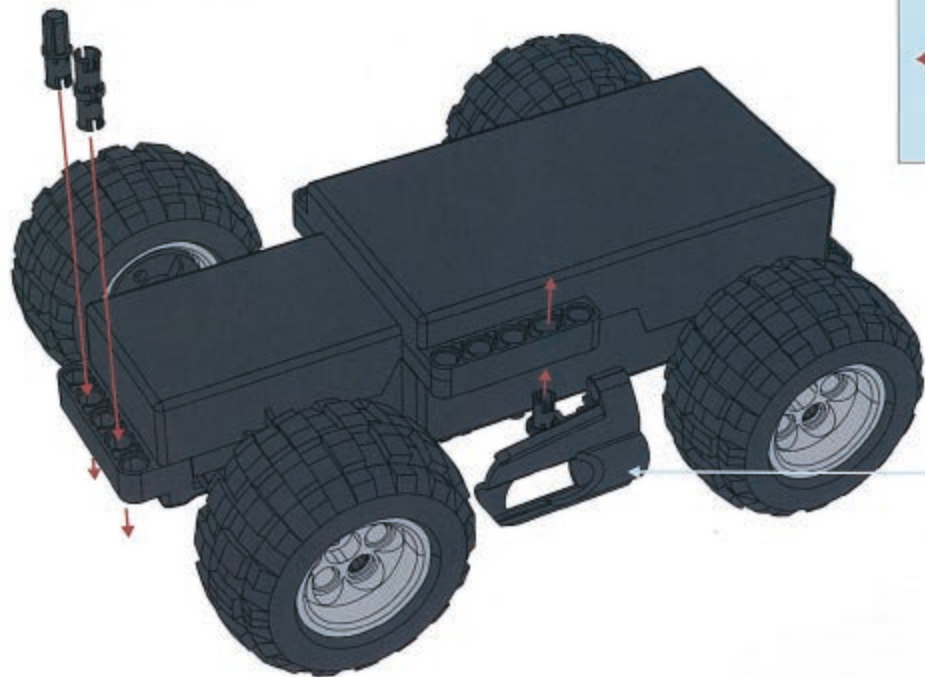
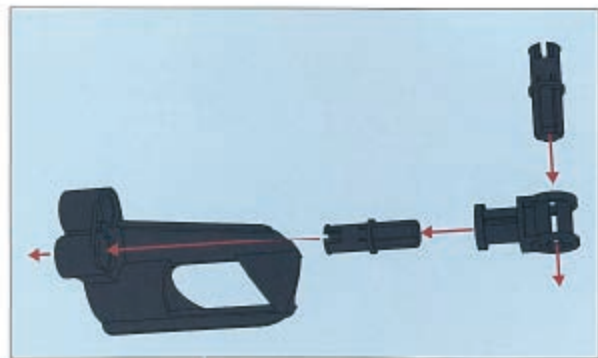
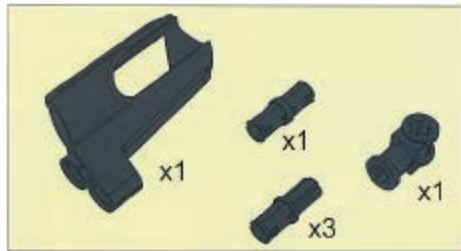
МОДЕЛЕЙ
В ИНТЕРНЕТЕ



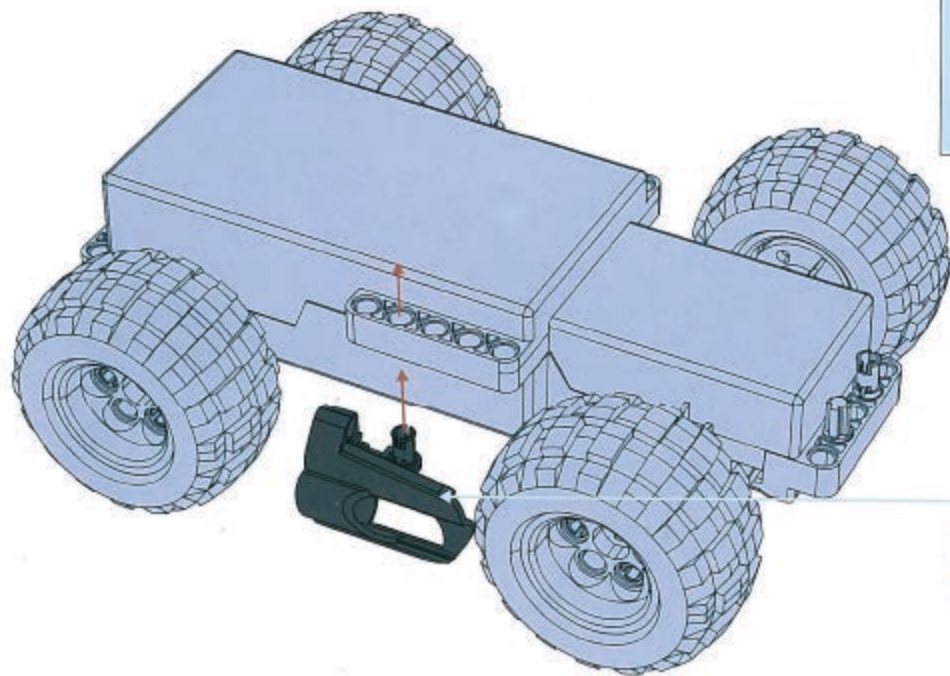
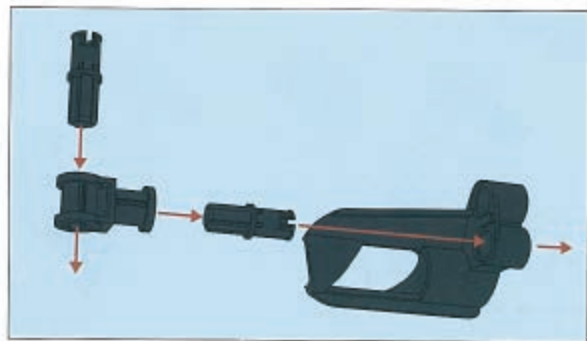
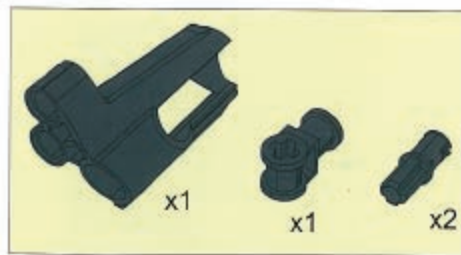
Модель № 7782

5+

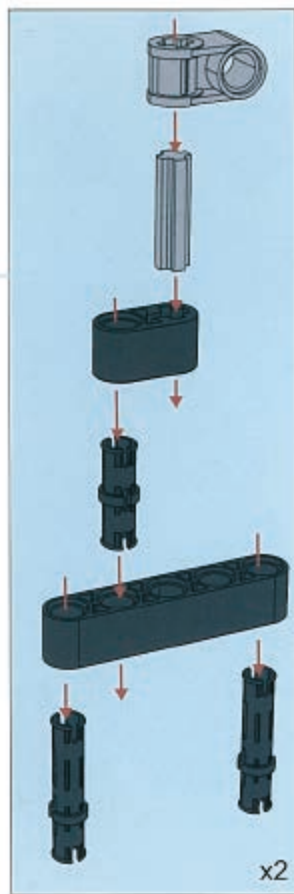
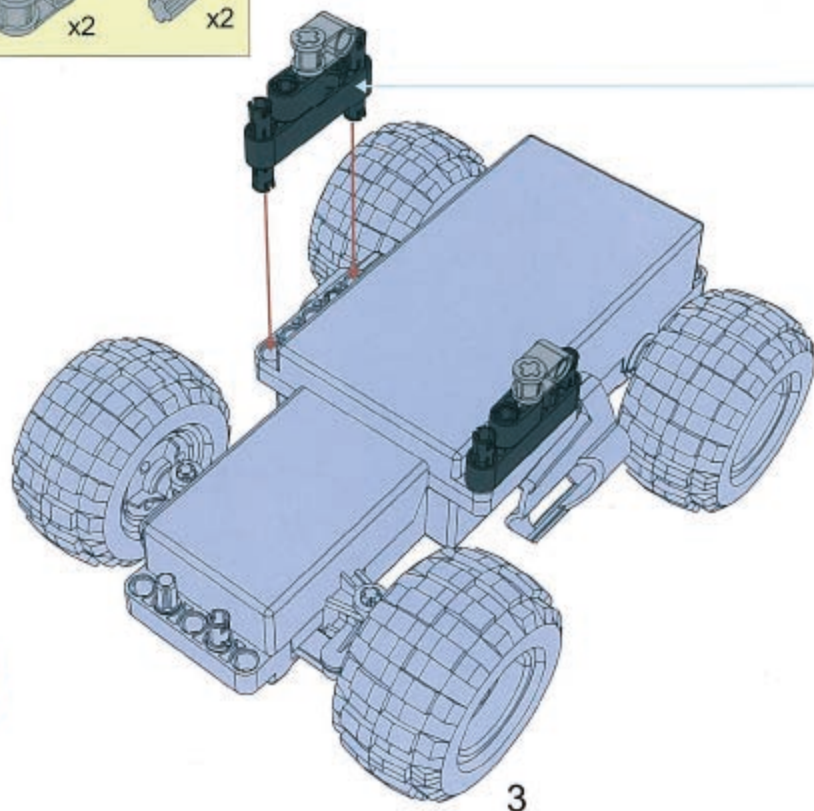
2-1



2-2



2-3



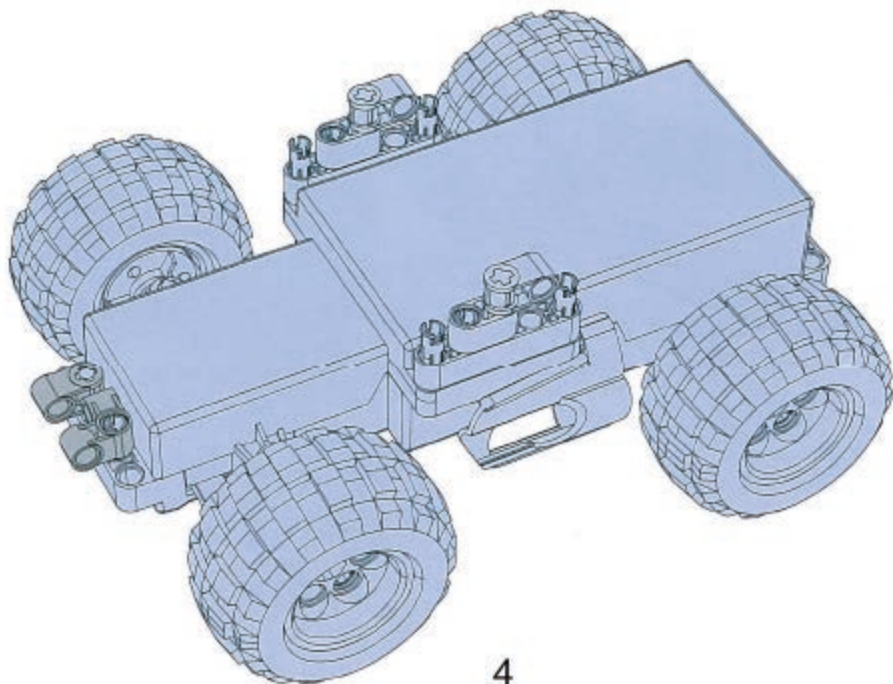
2-4



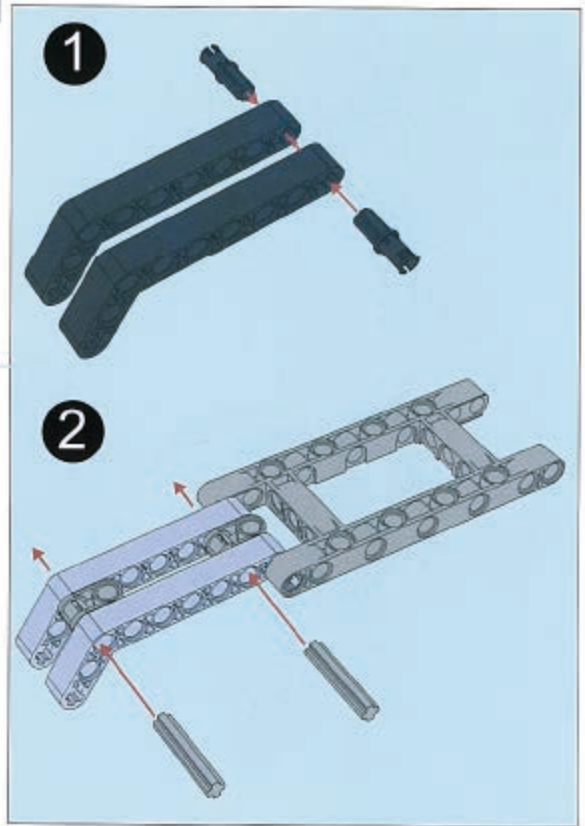
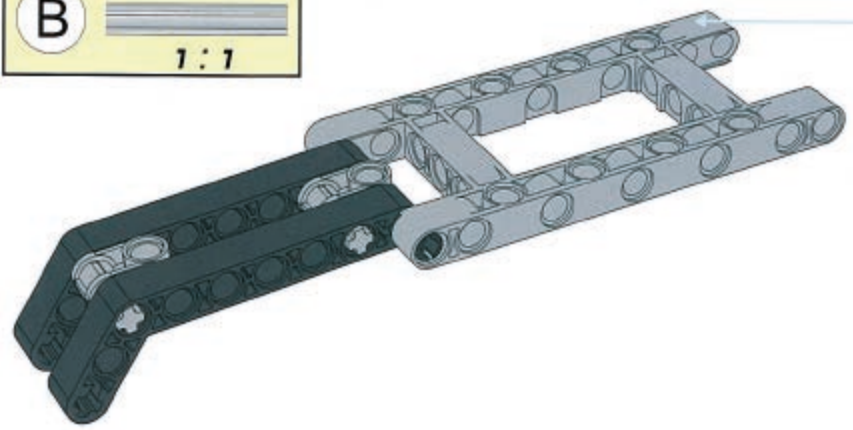
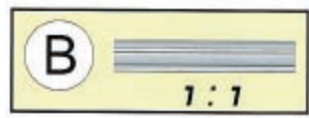
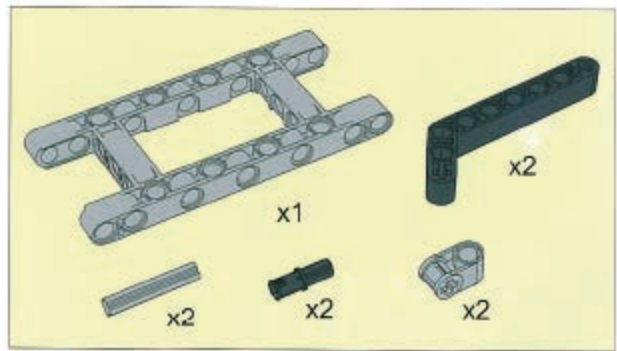
x1

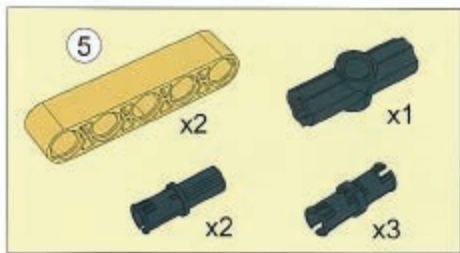


x1

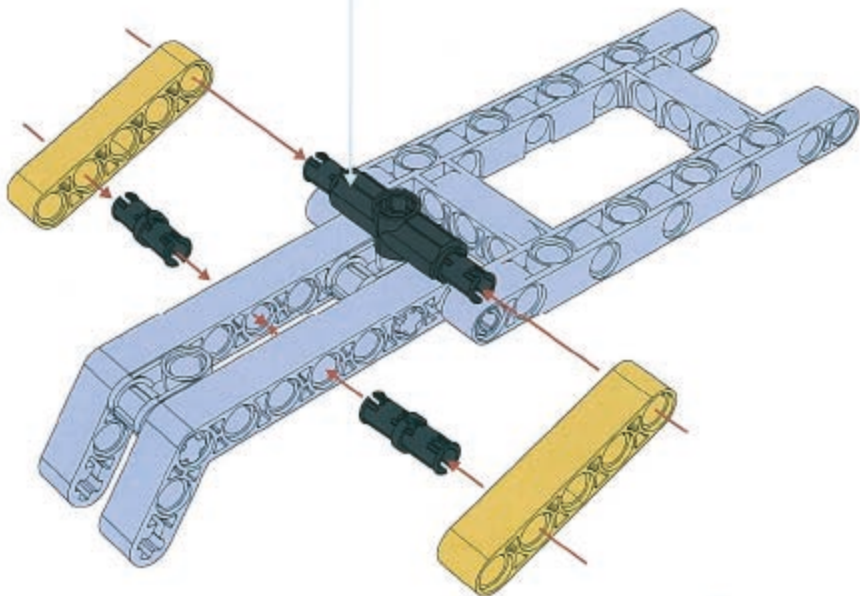
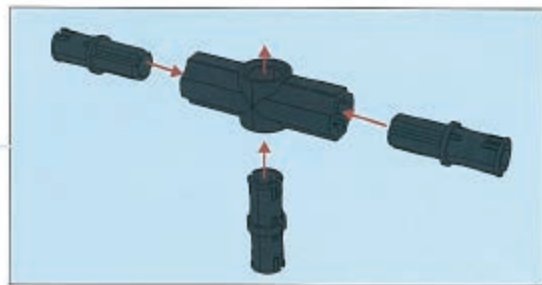


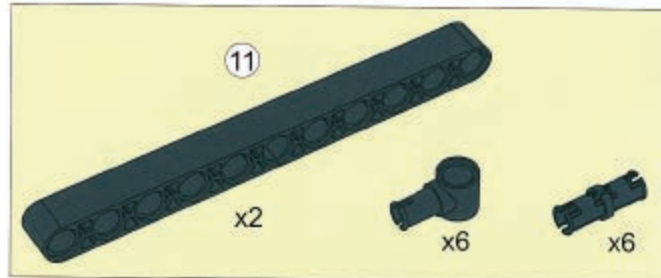
2-5



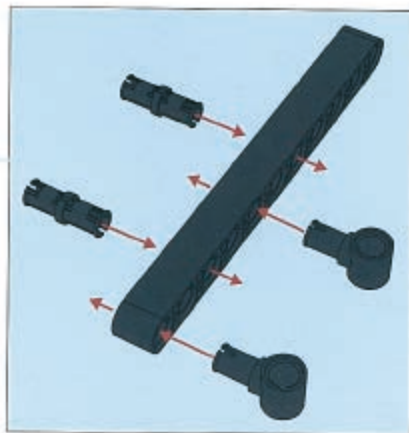
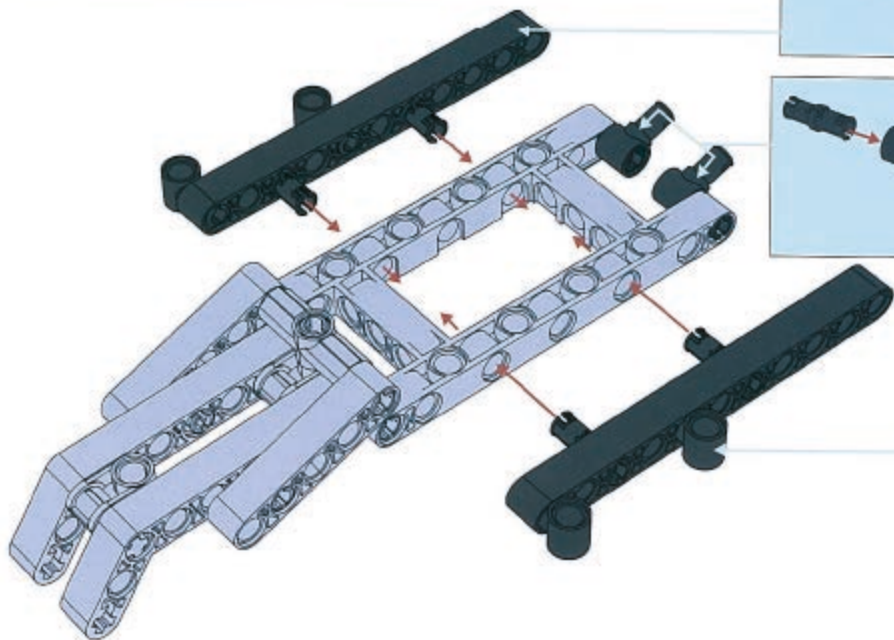
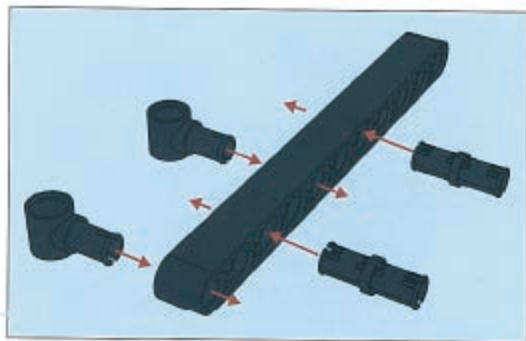


2-6

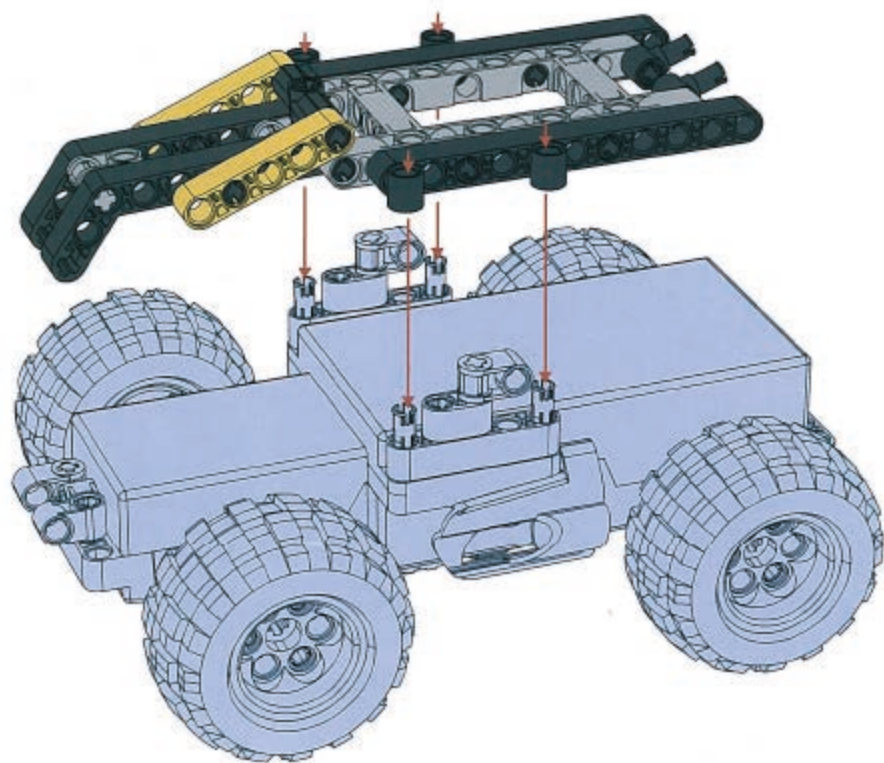




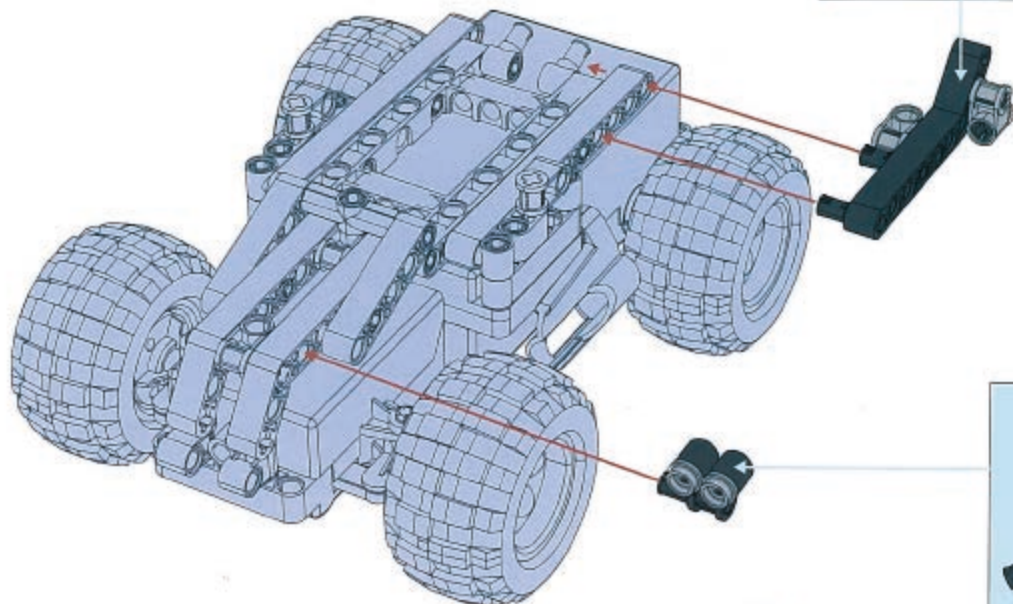
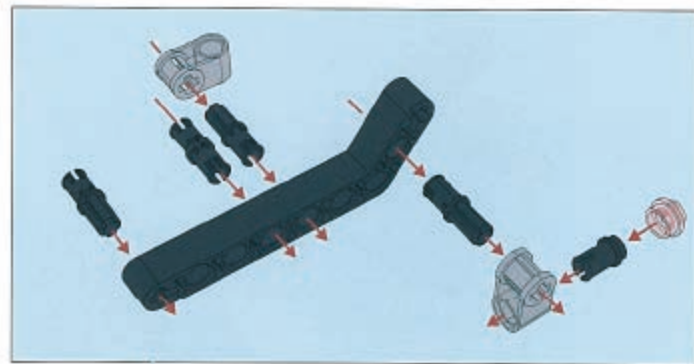
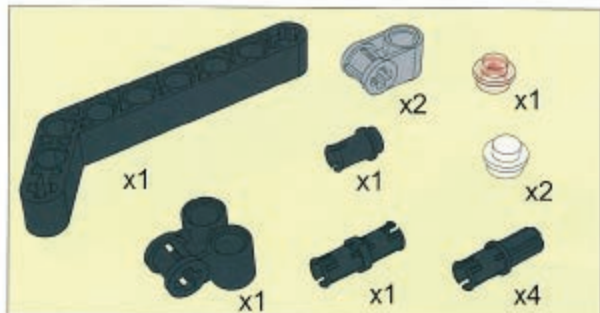
2-7



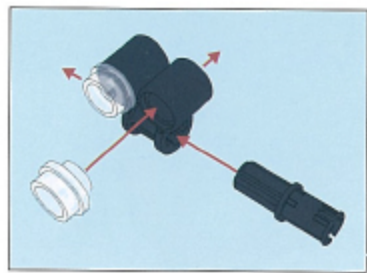
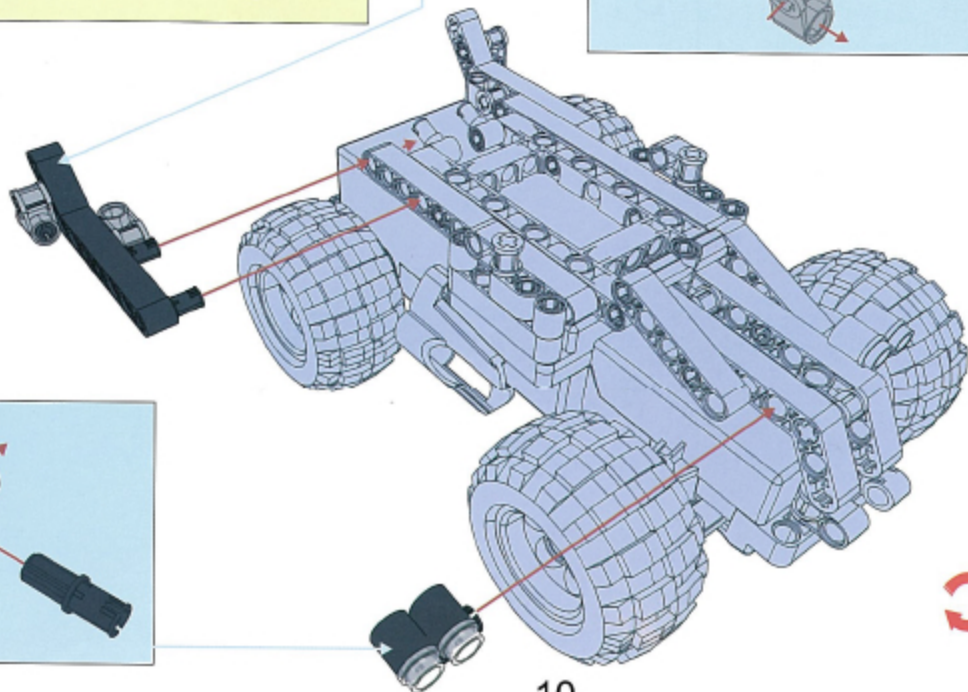
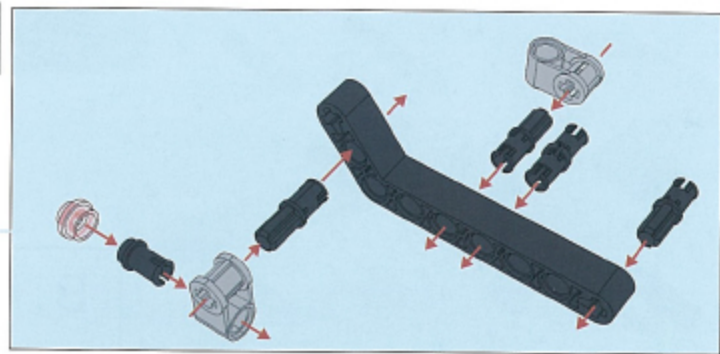
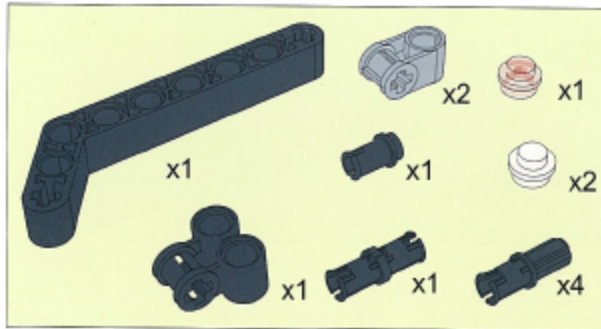
2-8



2-9

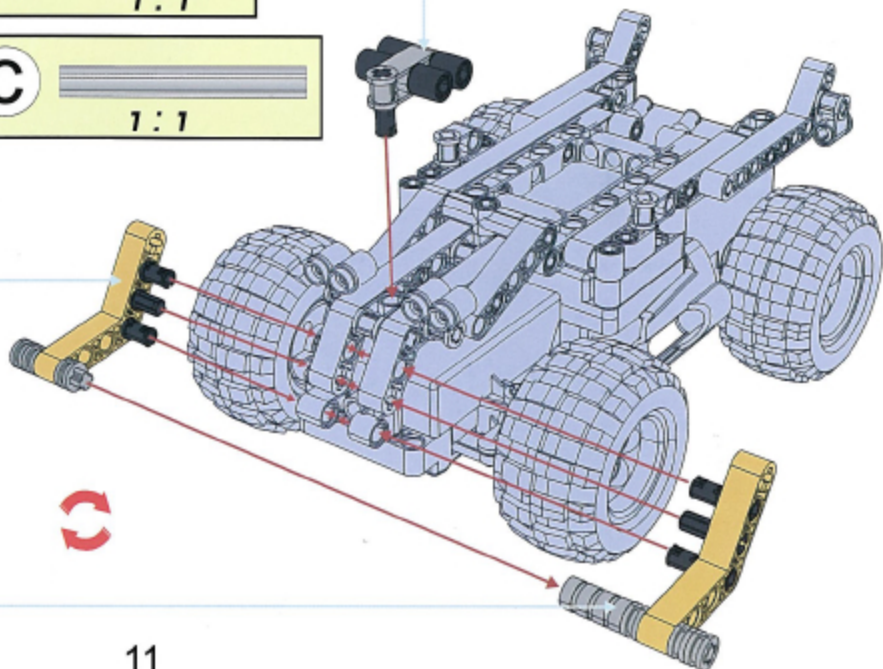
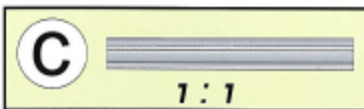
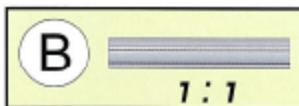
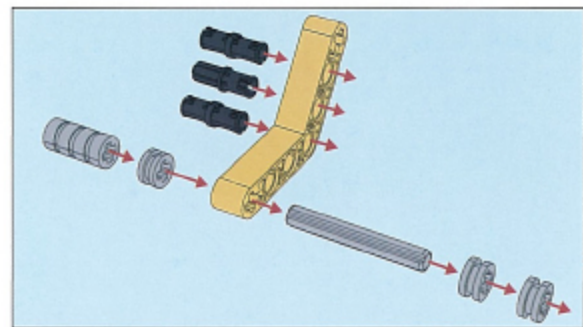
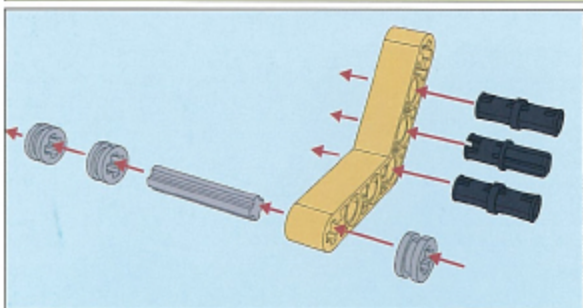
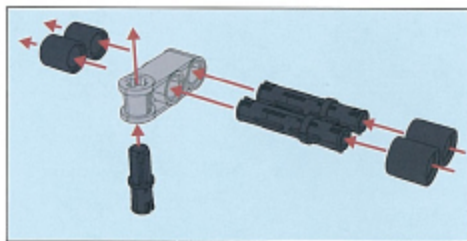
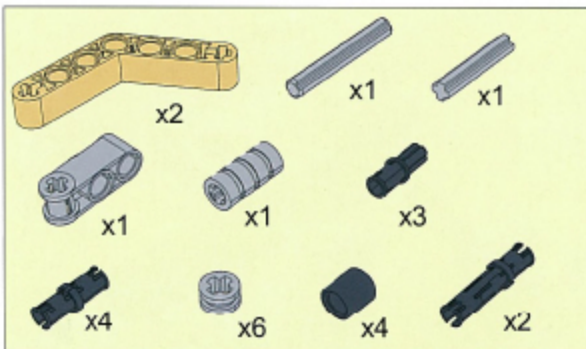


2-10

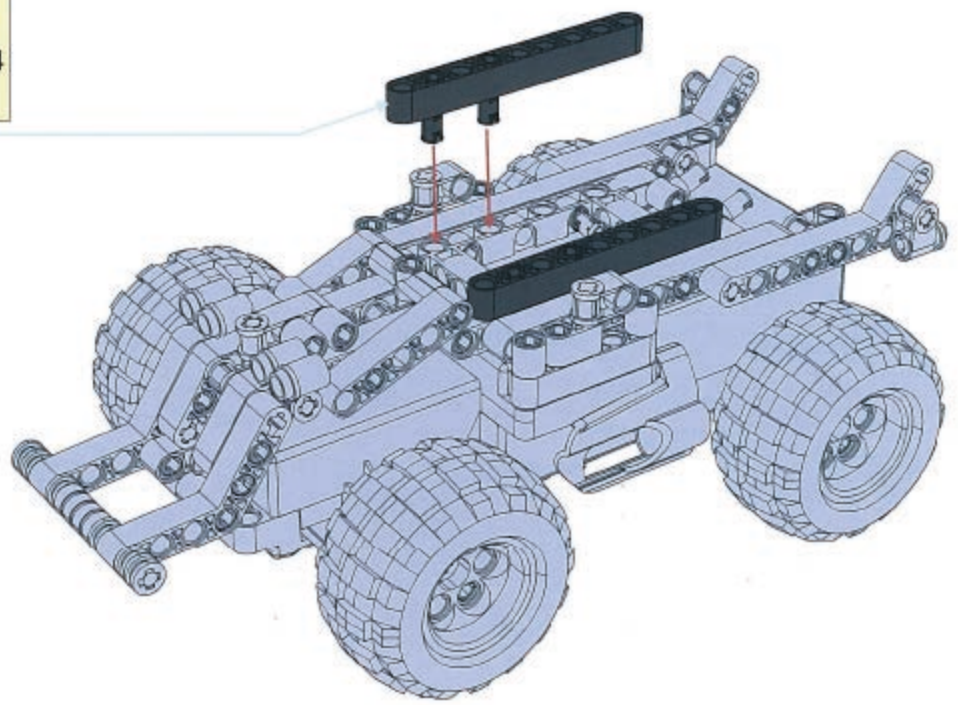
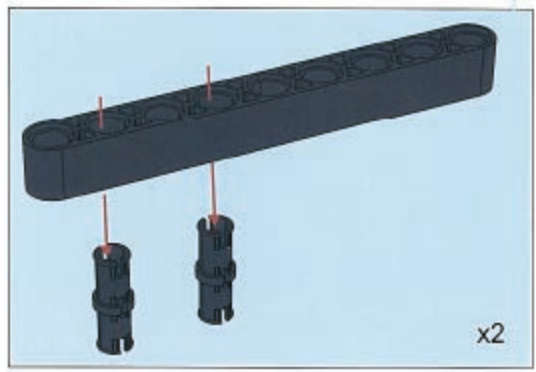
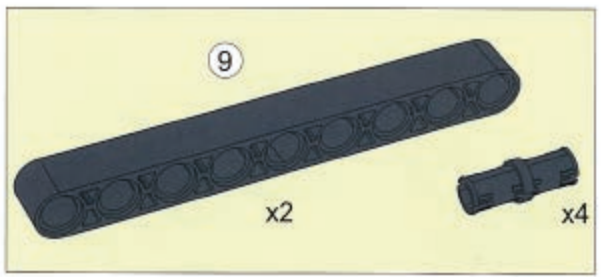


10

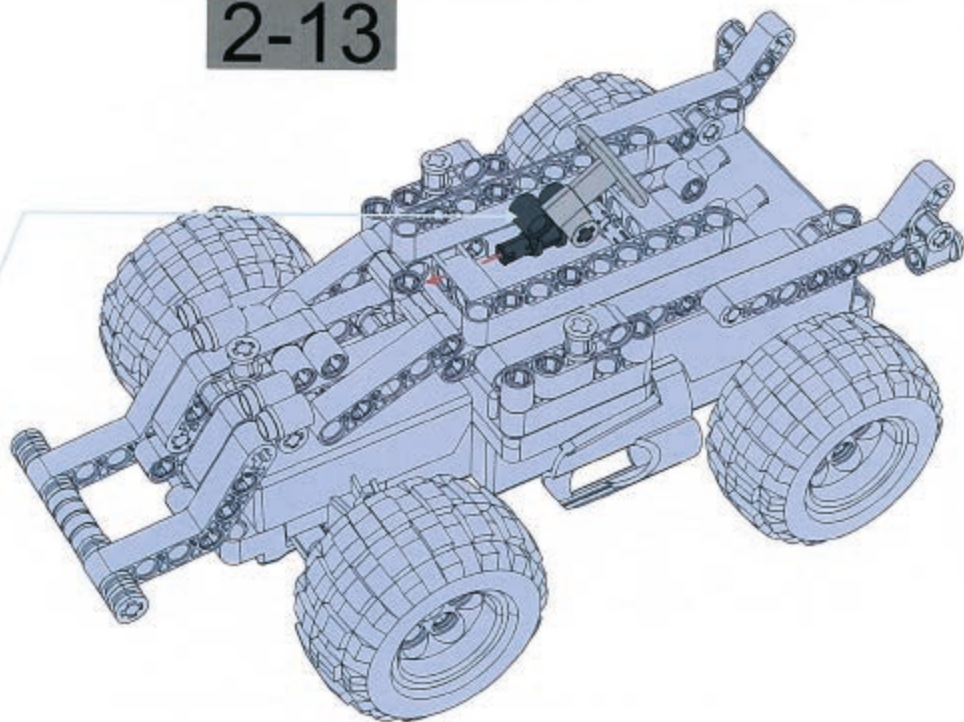
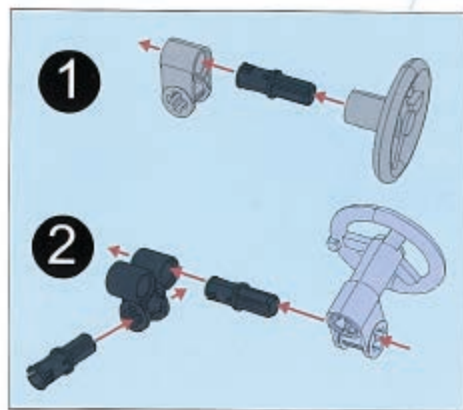
2-11

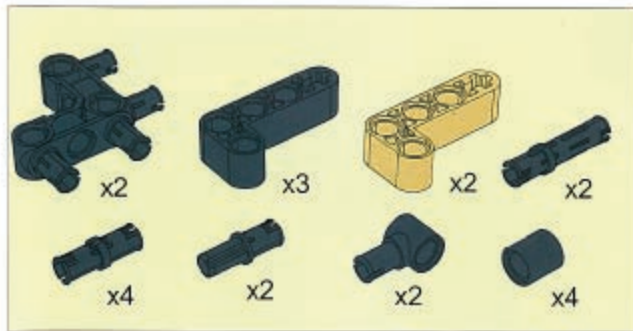


2-12

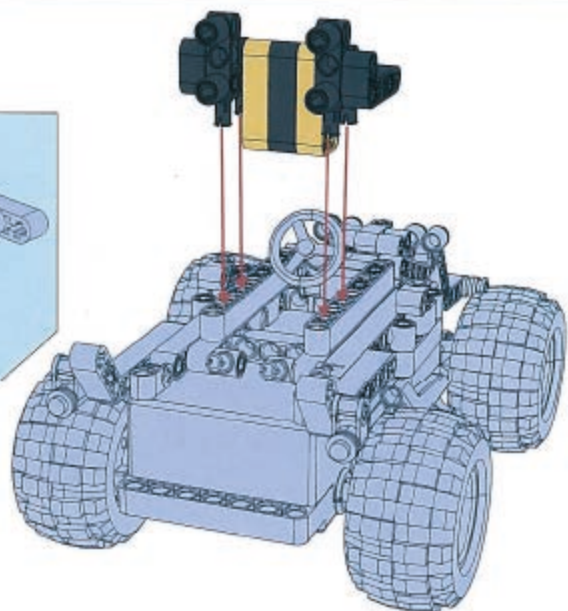
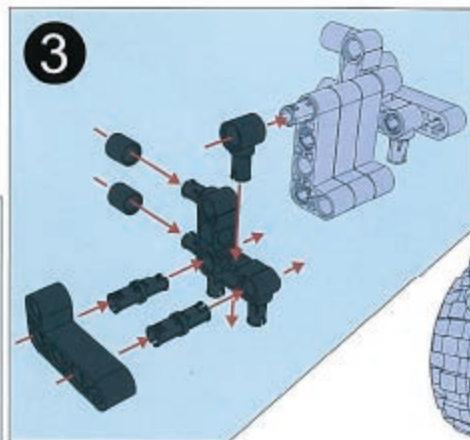
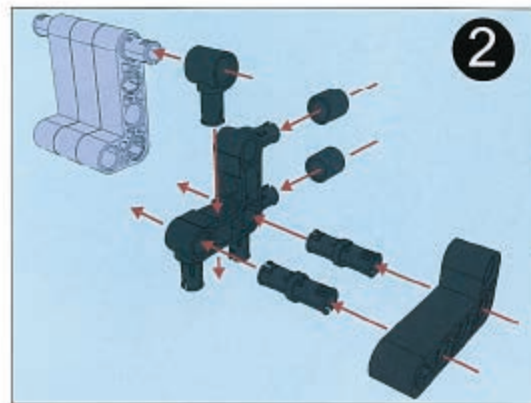
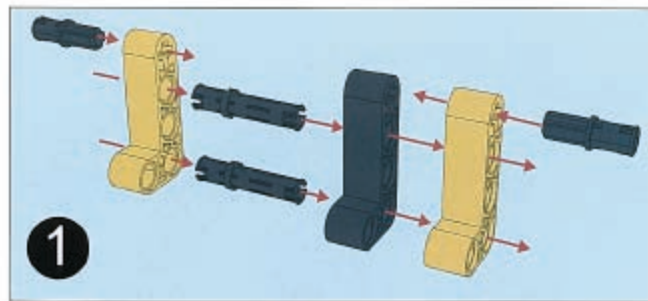


2-13

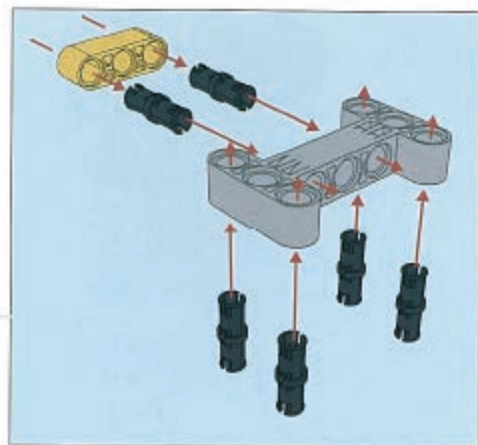
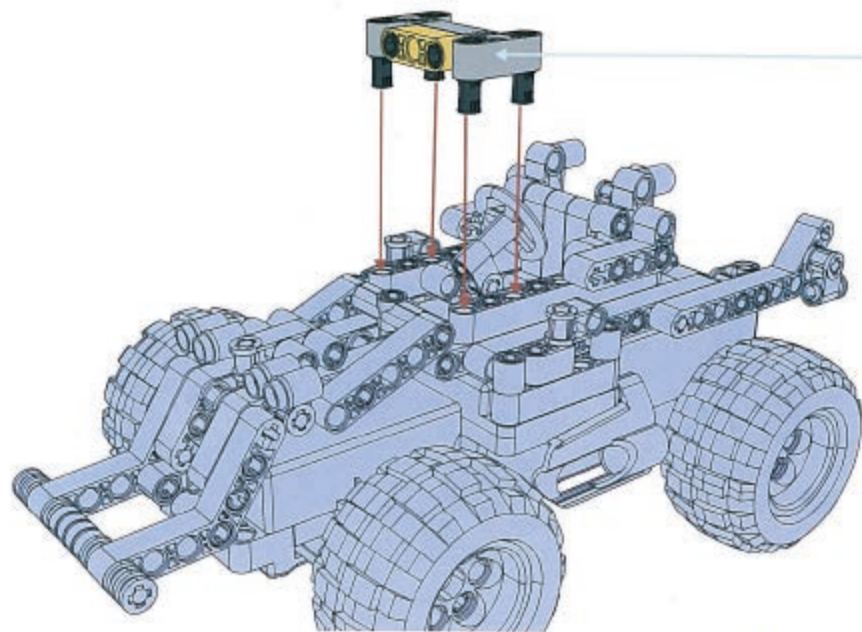
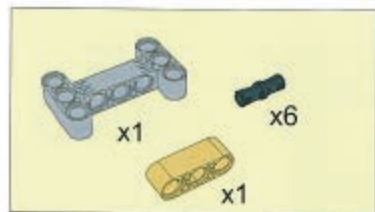




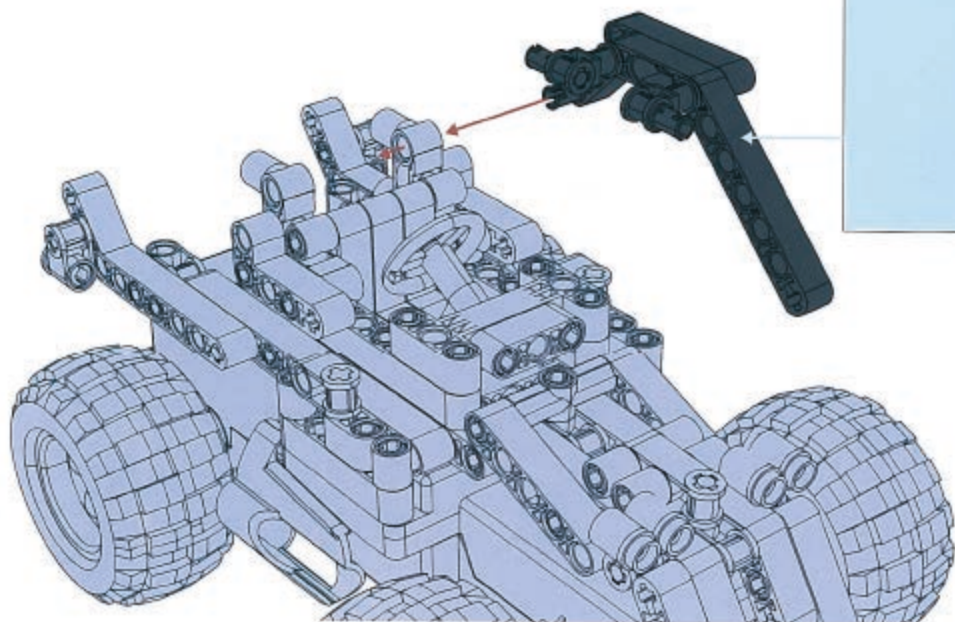
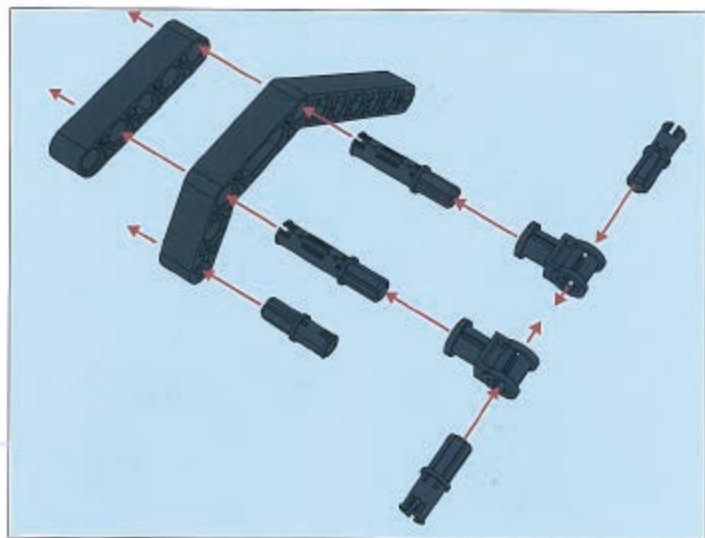
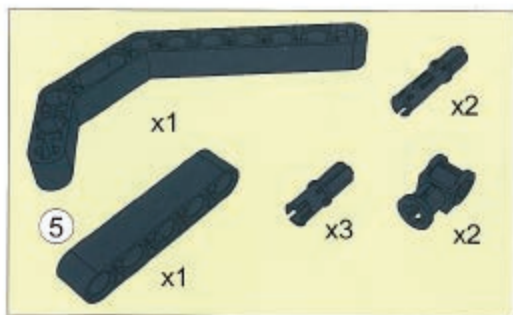
2-14



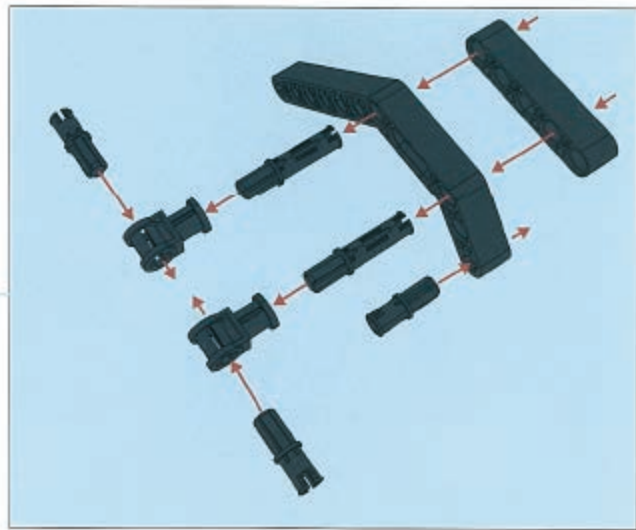
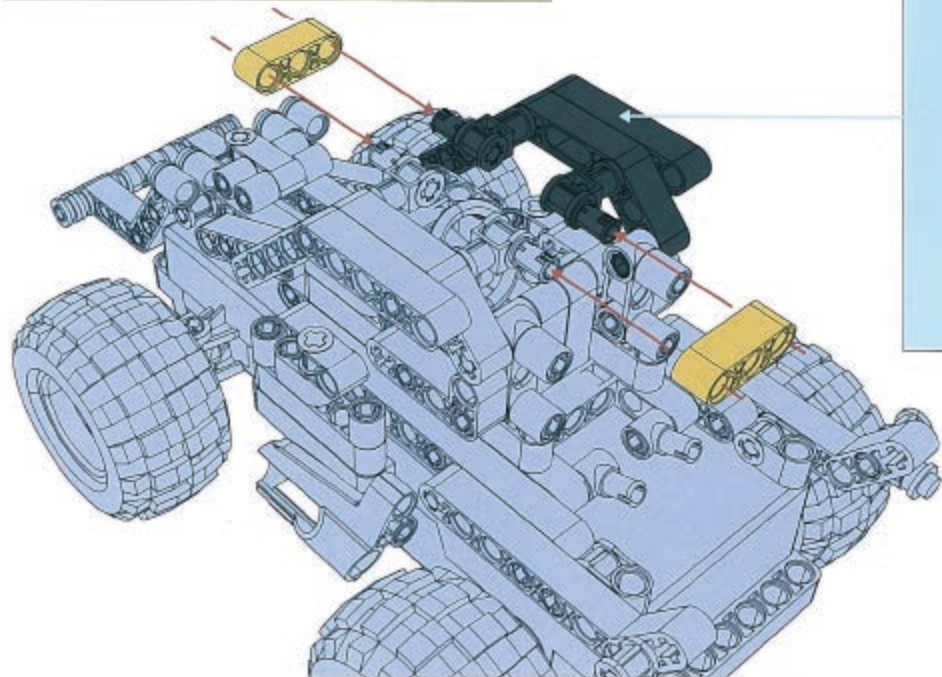
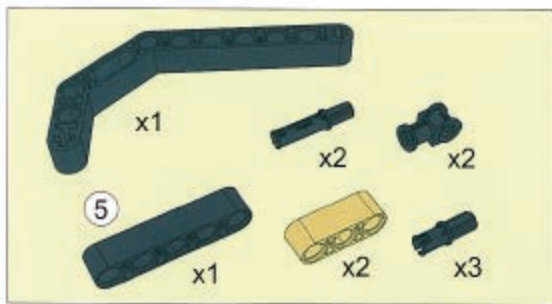
2-15



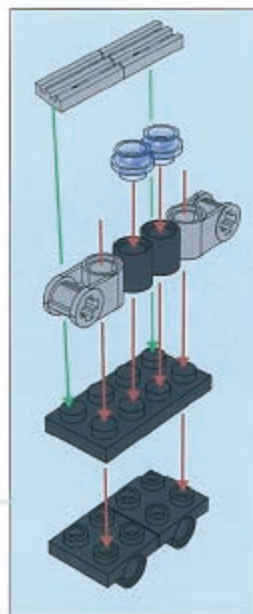
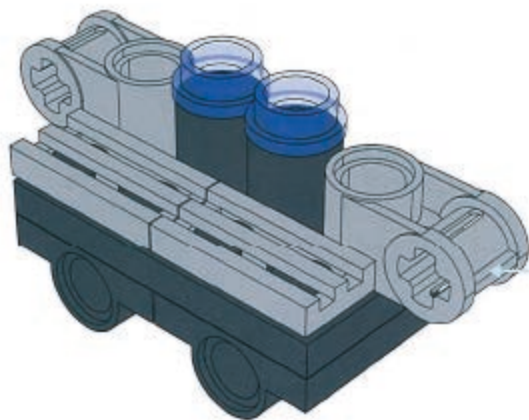
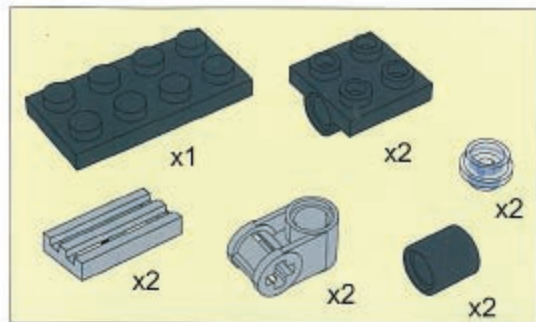
2-16



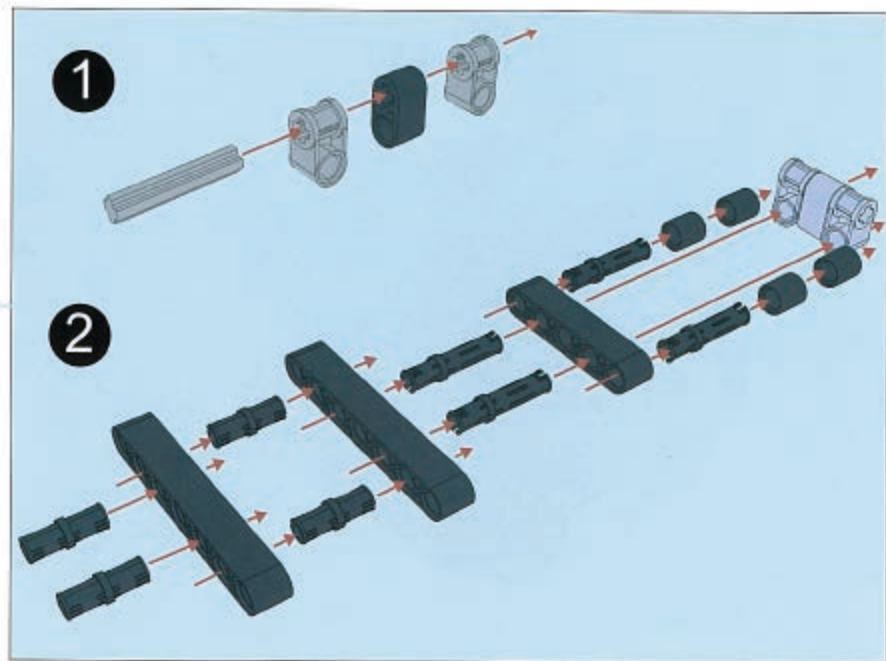
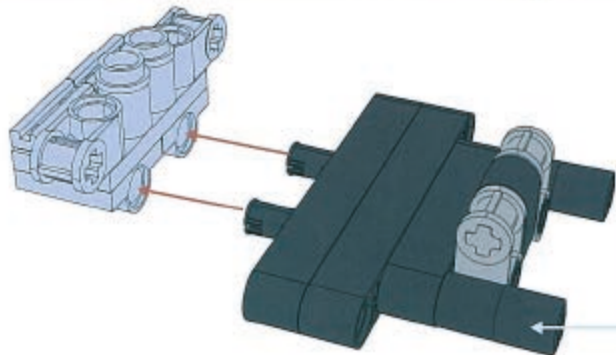
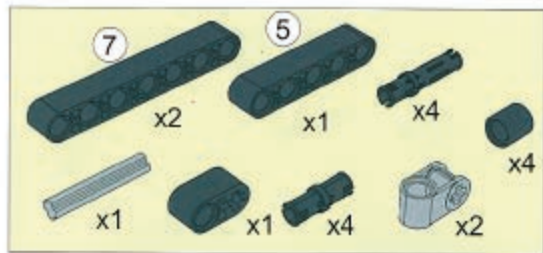
2-17



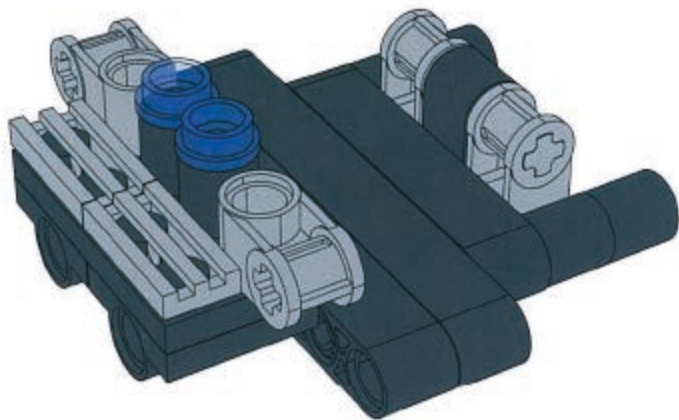
2-18



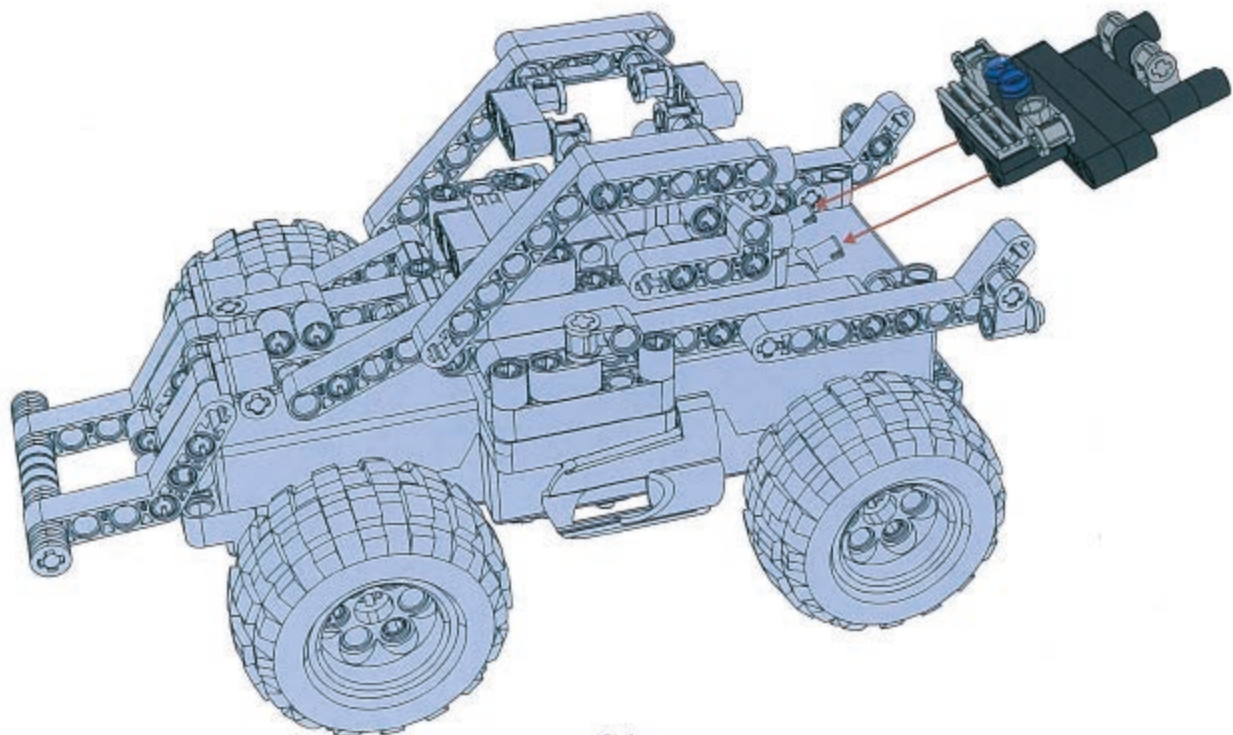
2-19

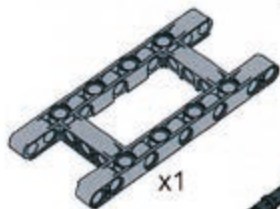
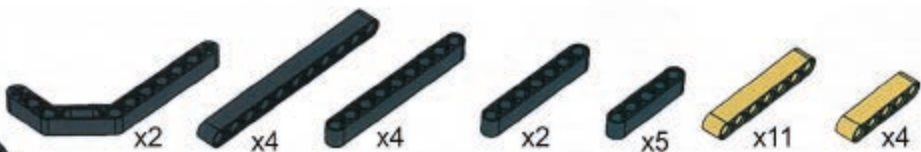
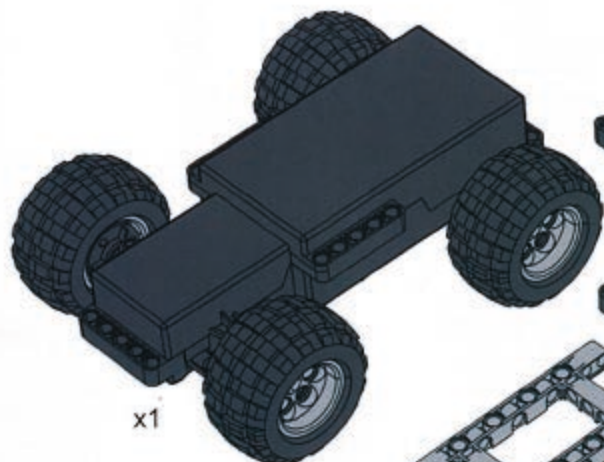


2-20



2-21







CyberTechnic

КОНСТРУКТОР + АВТОМОБИЛЬ НА РАДИОУПРАВЛЕНИИ



Два в одном – Конструктор + Автомобиль на радиоуправлении, инструкции прилагаются. Более 10 моделей и инструкций для них на сайте в интернете.

- Развивает быструю ориентацию в пространстве.
- Совершенствование мелкой моторики и глазомера.
- Конструктор помогает развивать пространственное мышление.
- Закрепляет цвета, понятия величины, длины и высоты, изучение цифр.
- Формирует образное мышление, воображение и фантазию.
- Развивает внимание, способность сосредоточиться и память.



www.cybertoy.ru

STEM – Science (Наука), Technology (Технология), Engineering (Инженерное дело), Math (Математика).
STEM – новая тенденция в образовании, закладывающая базу будущих знаний, умений и интересов, основу дальнейшего выбора профессии и предназначения в жизни.



Автомобиль

Пульт управления

323 детали

Раздаточный набор

Кабель USB

Аккумулятор

Инструкция