

CYBER
TOY

СyberTechnic

КОНСТРУКТОР + АВТОМОБИЛЬ НА РАДИОУПРАВЛЕНИИ

2 в 1
+ 10

МОДЕЛЕЙ
В ИНТЕРНЕТЕ

313
ДЕТАЛИ

Собери сам
и играй!

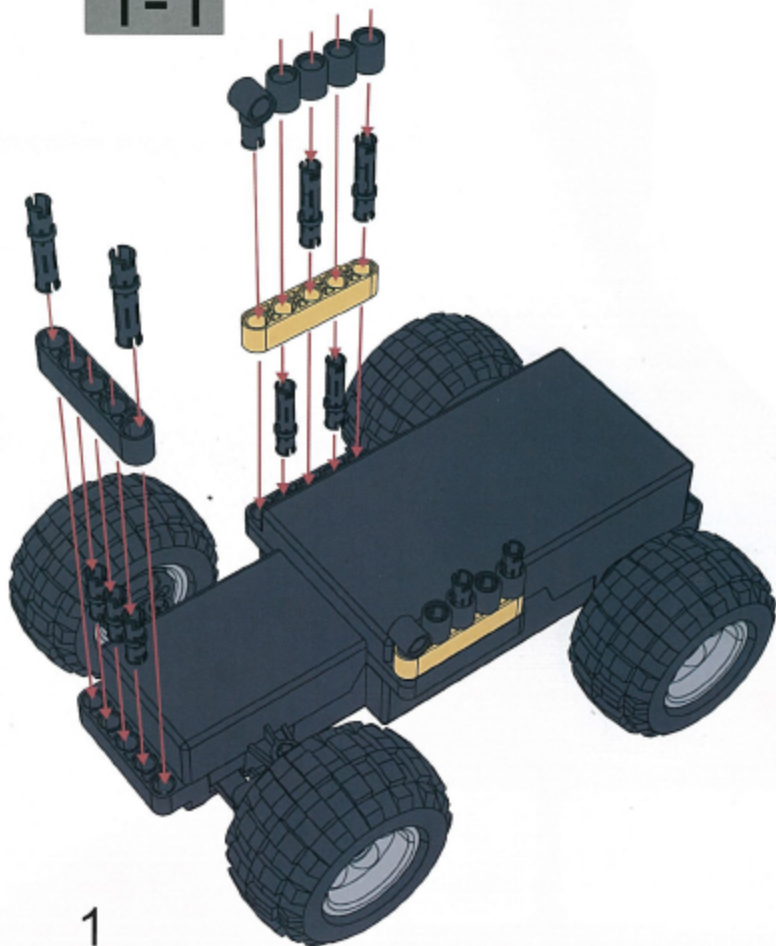


Модель № 7782

5+

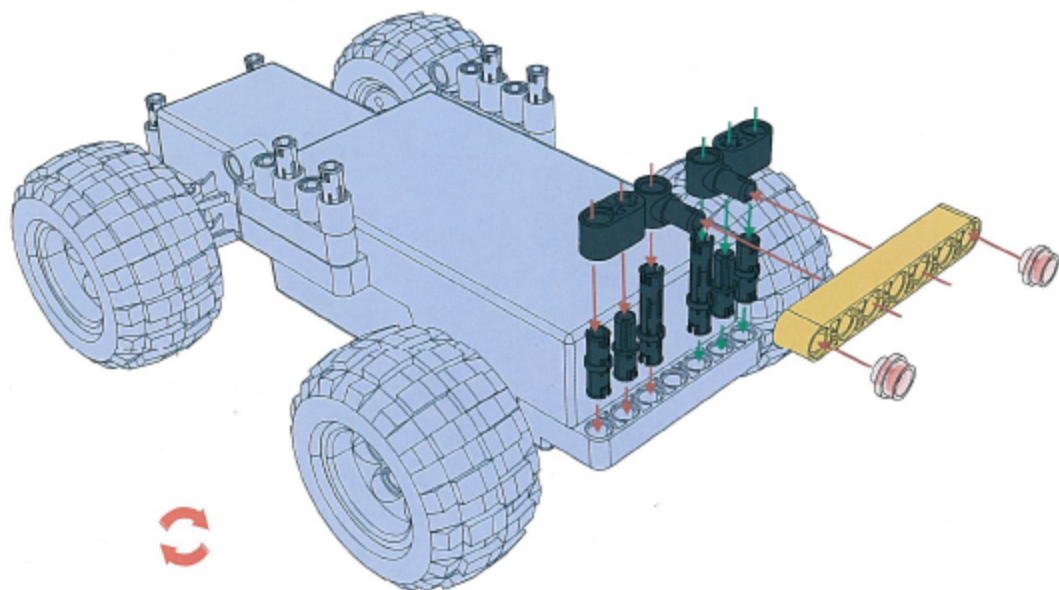
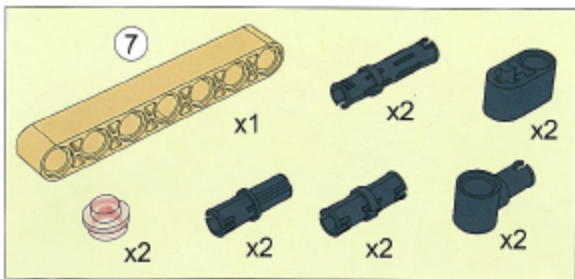


1-1

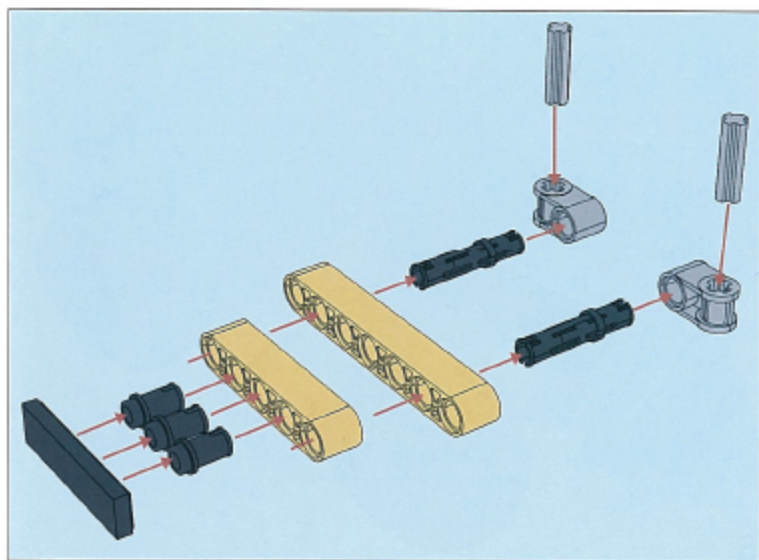
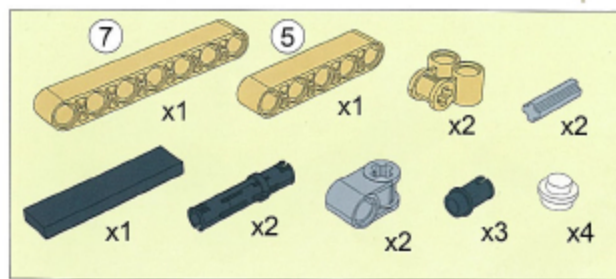


1

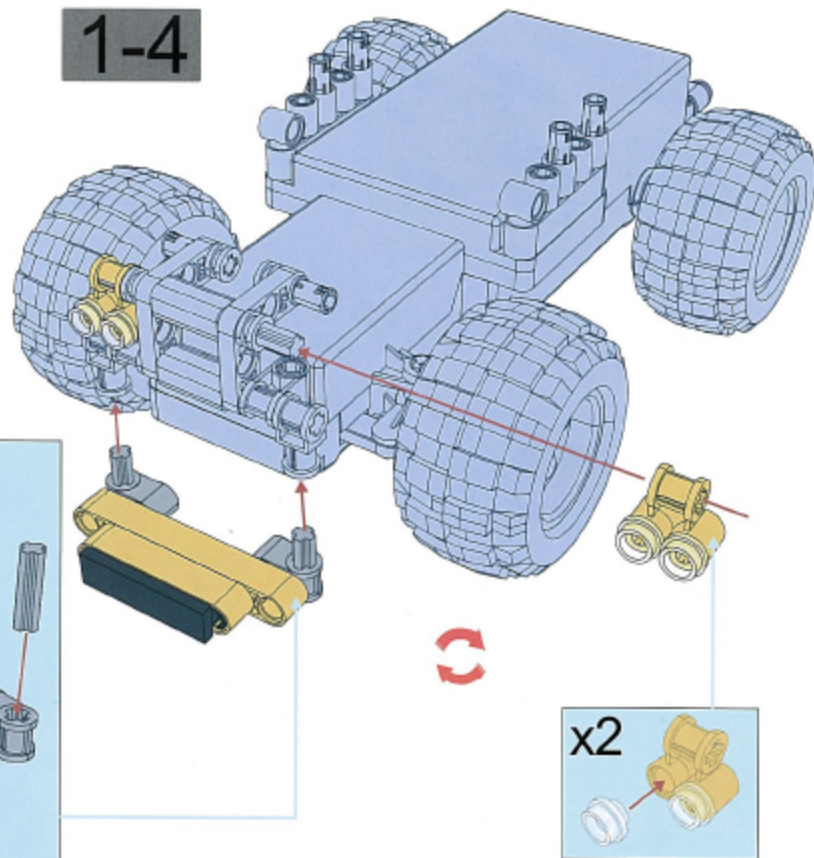
1-2

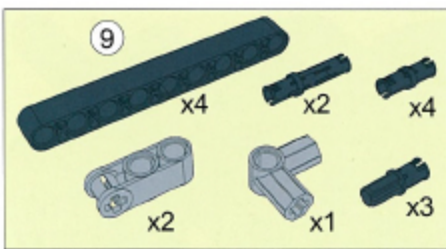


2

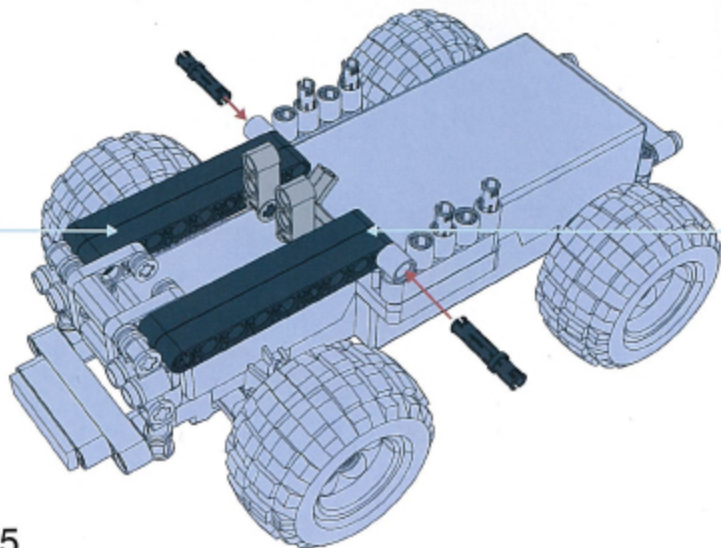
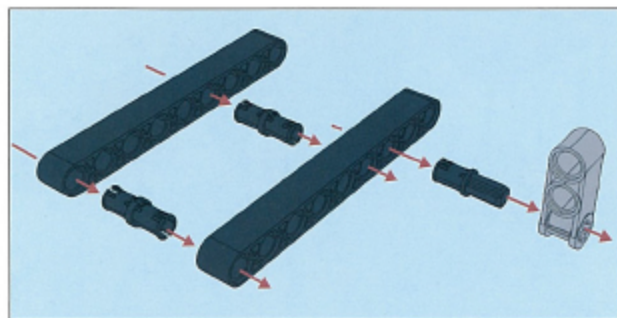
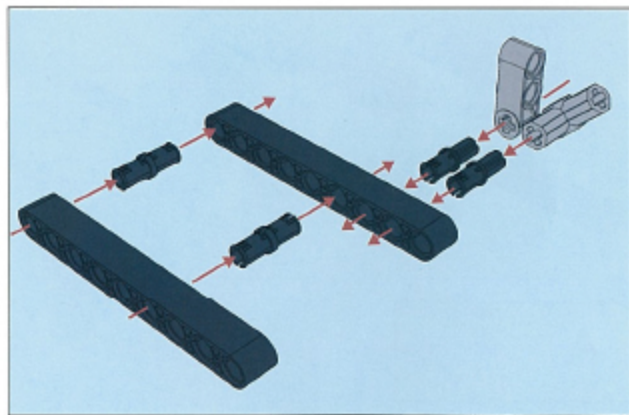


1-4



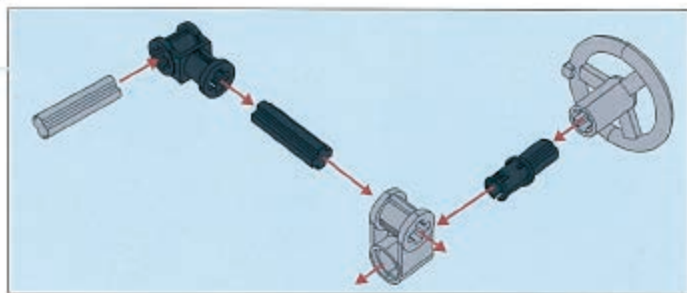
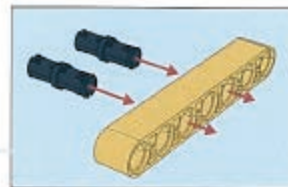
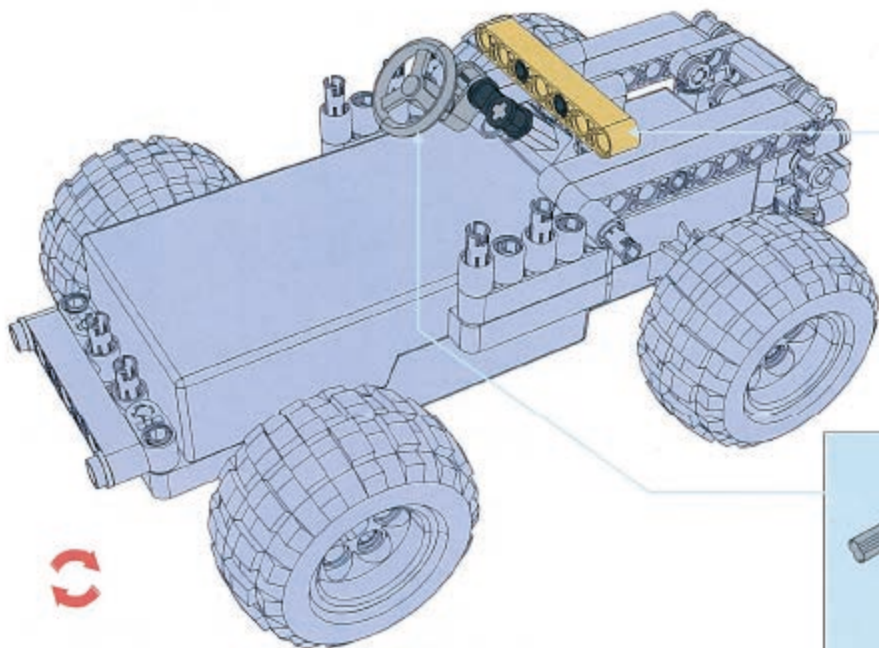
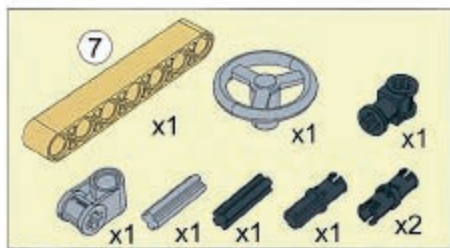


1-5



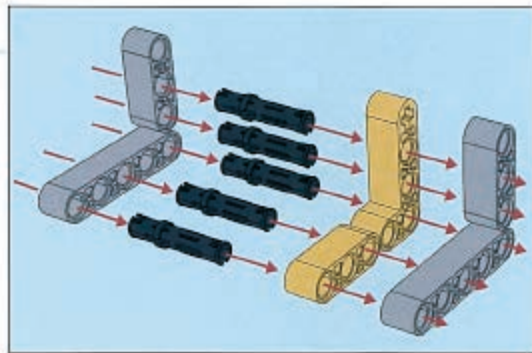
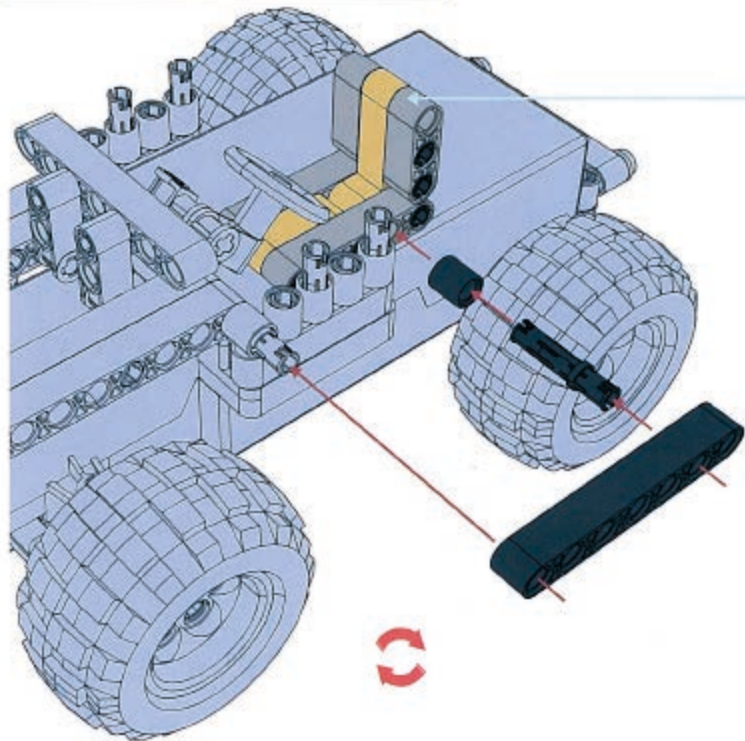
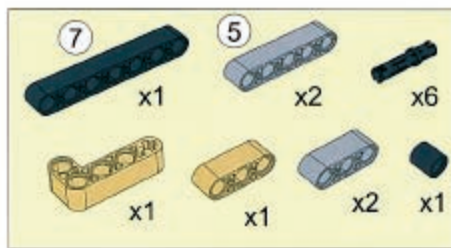
5

1-6

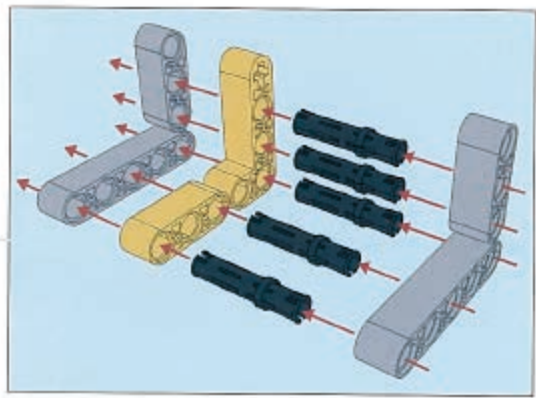
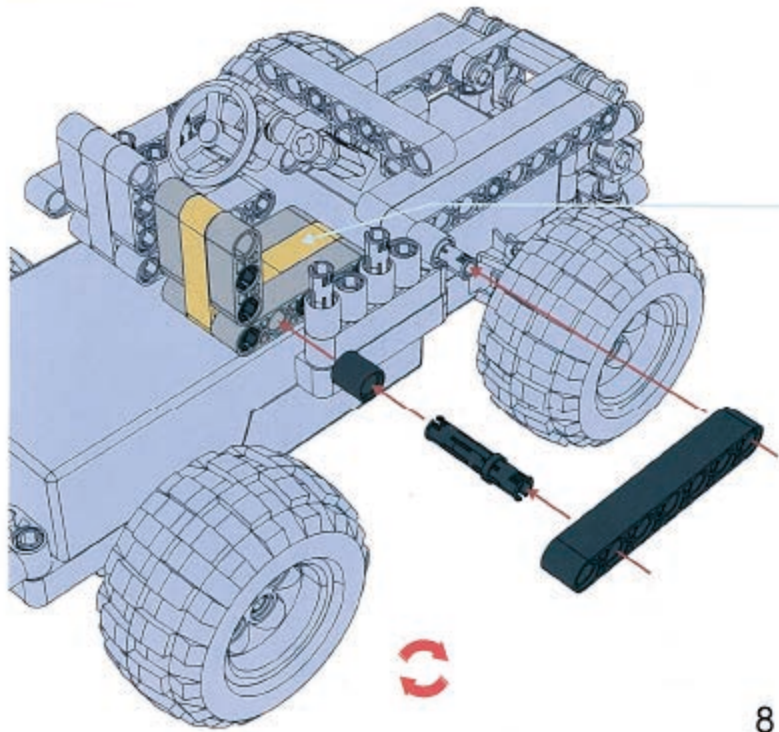
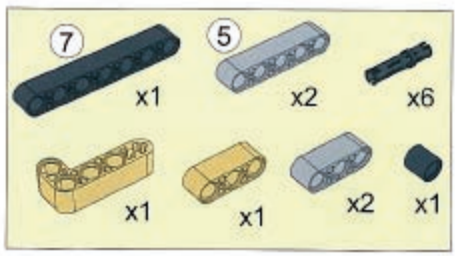


6

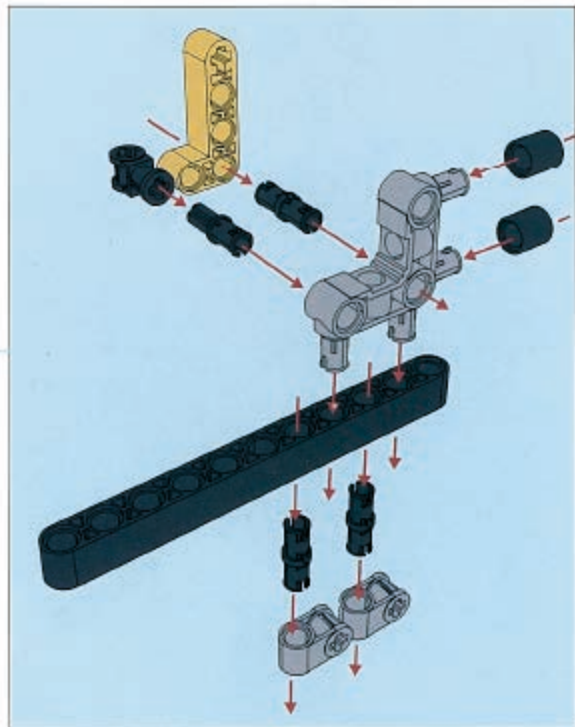
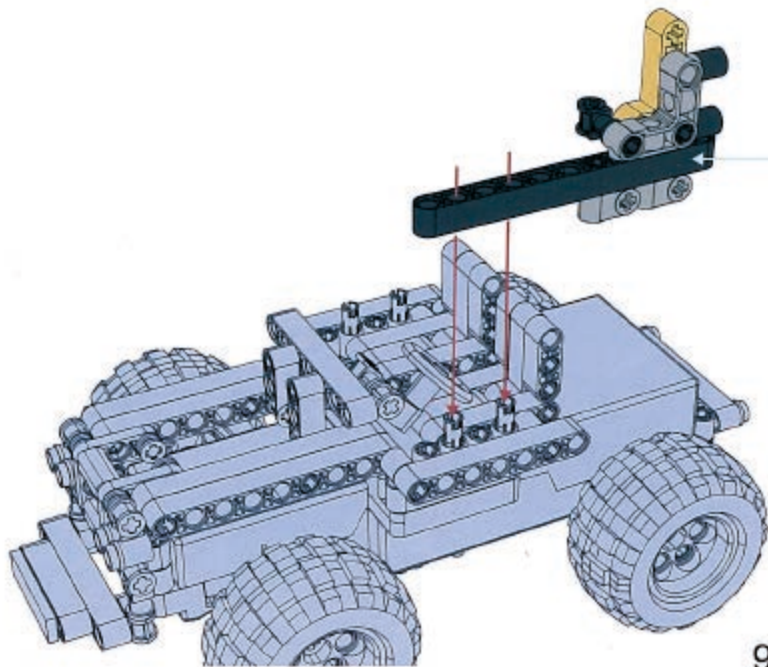
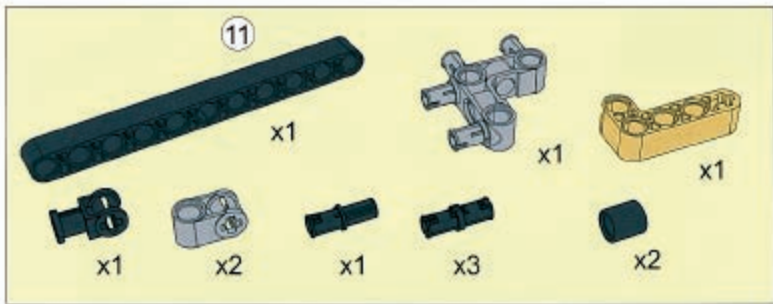
1-7



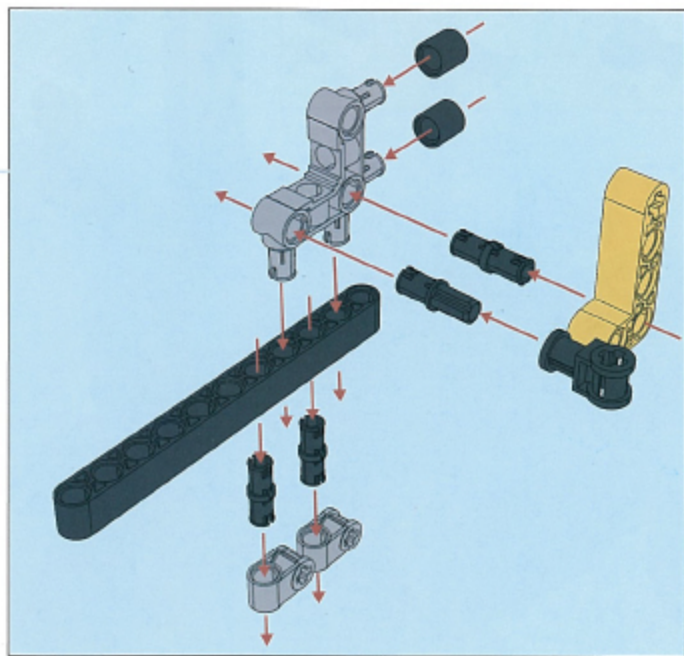
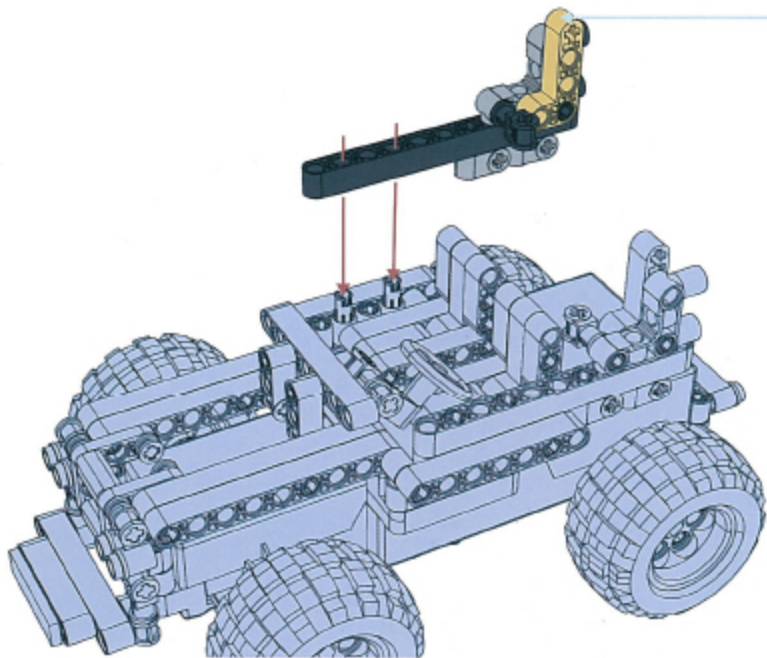
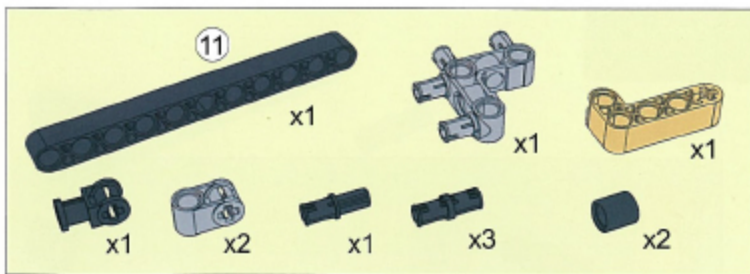
1-8

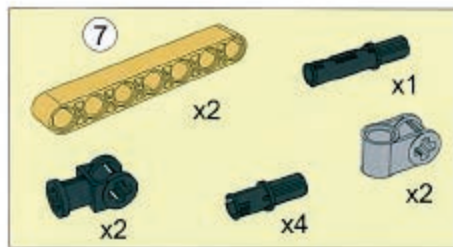


1-9

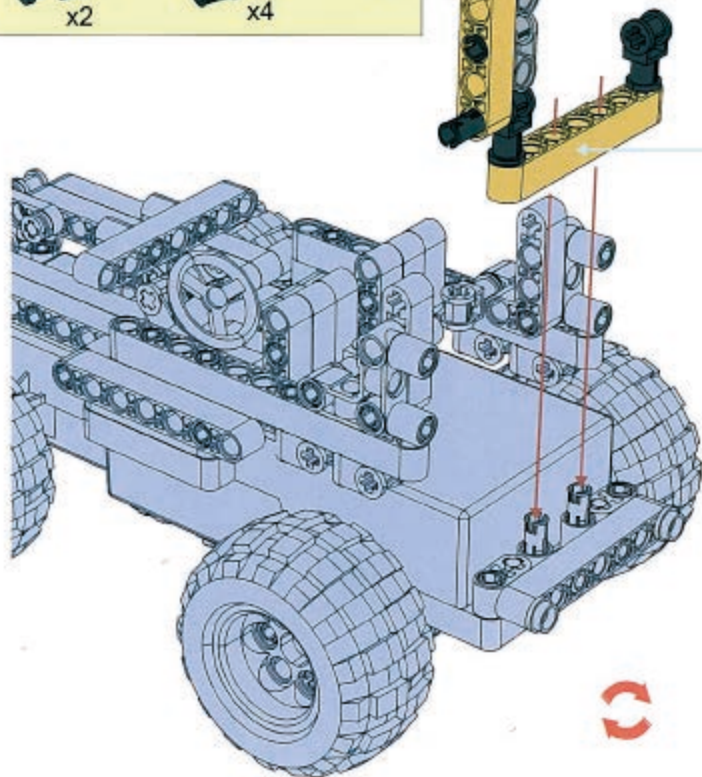
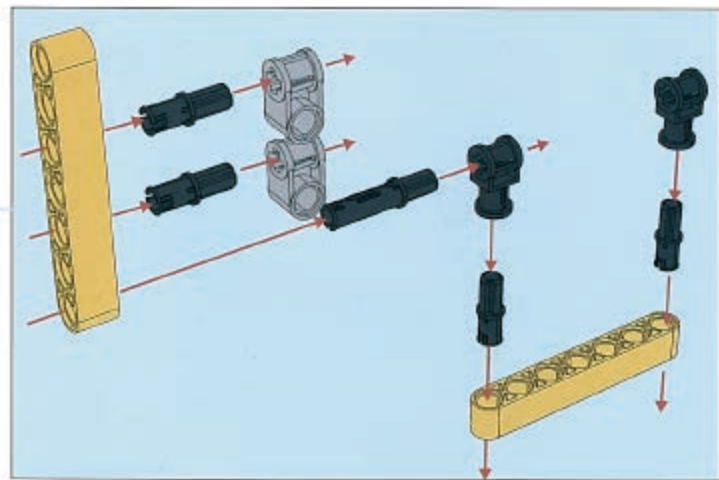


1-10

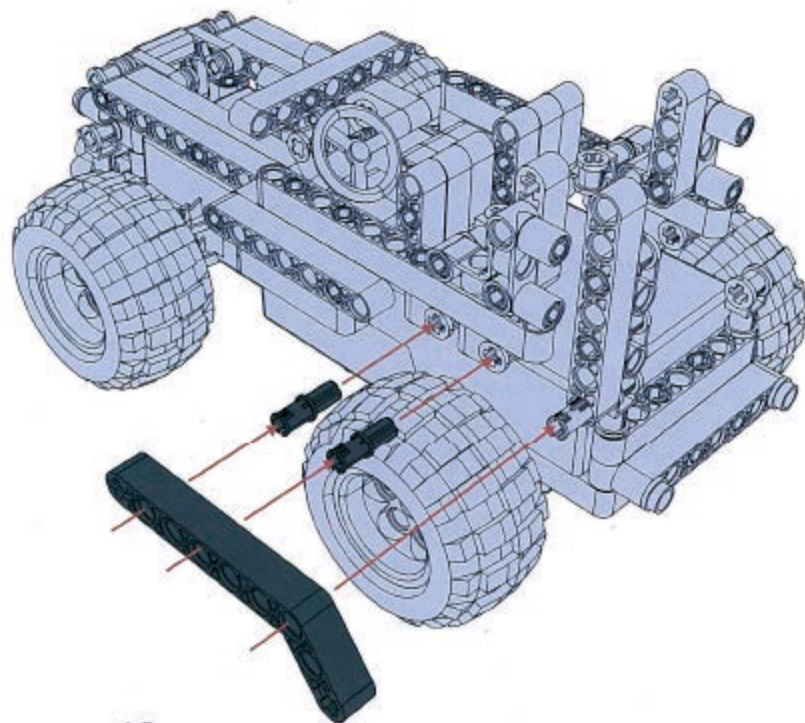
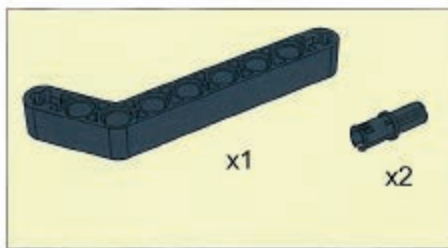




1-11

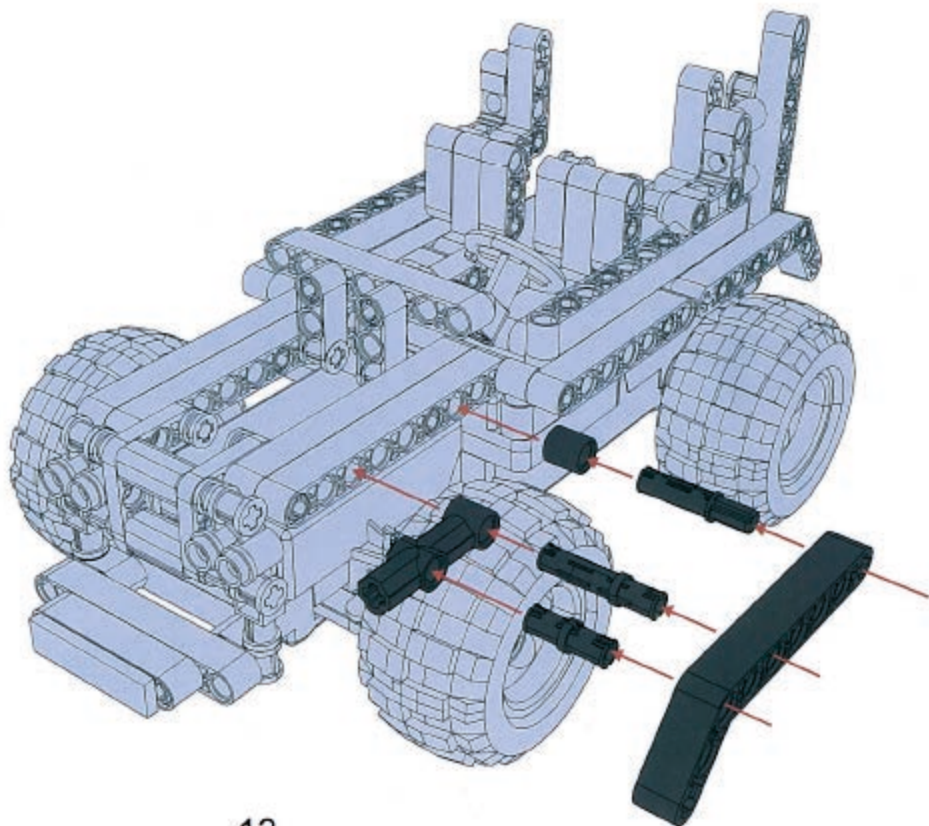
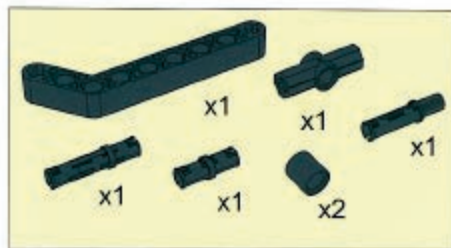


1-12

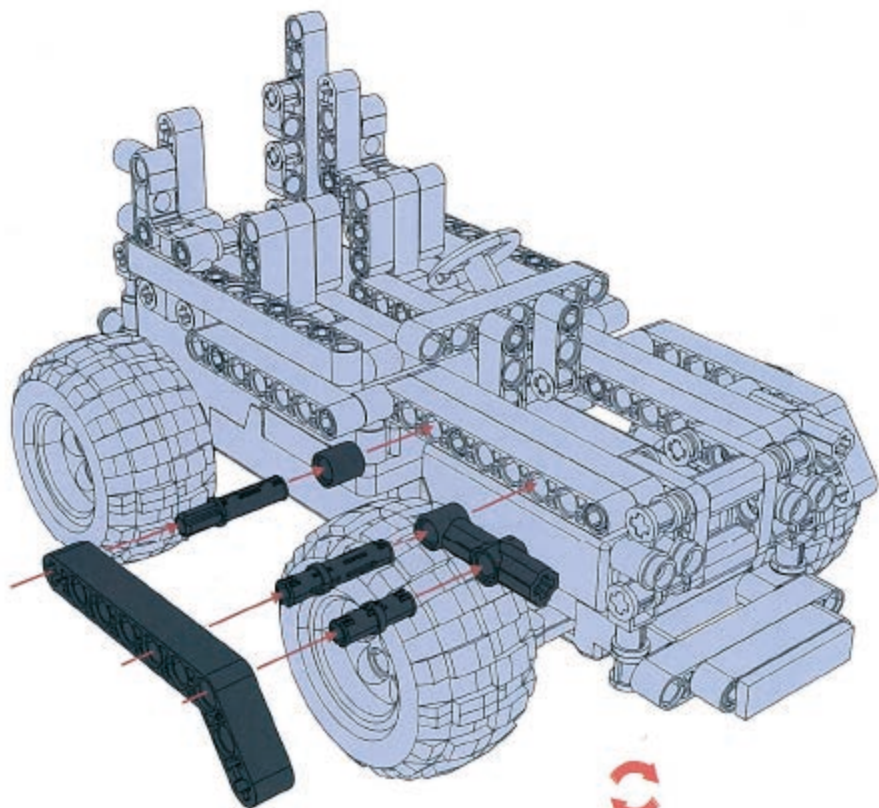
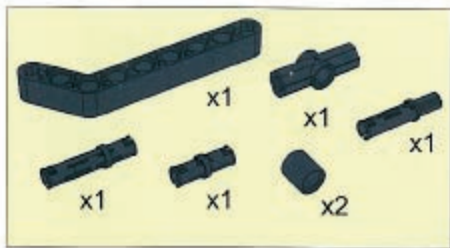


12

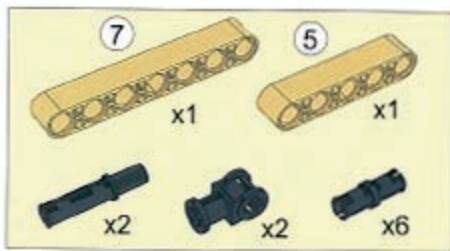
1-13



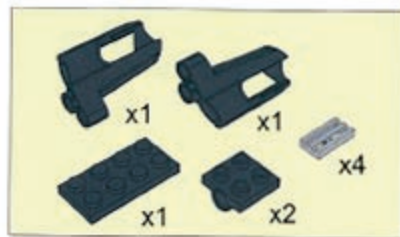
1-14



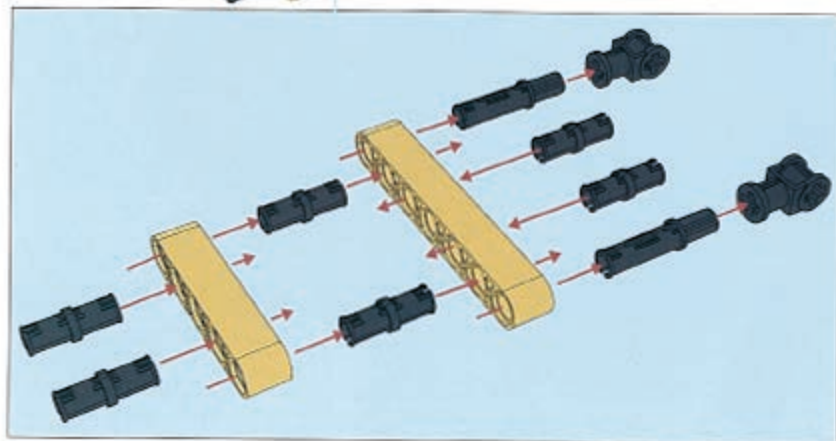
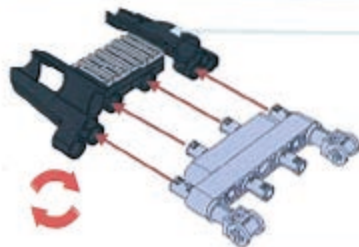
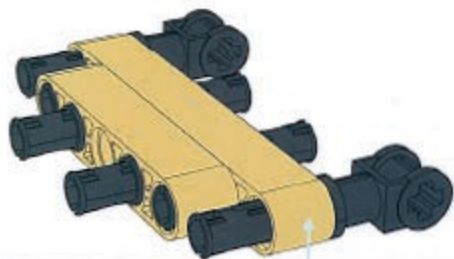
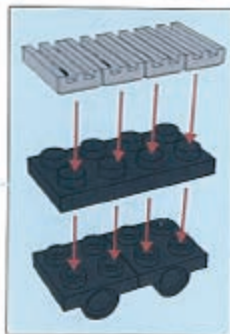
14



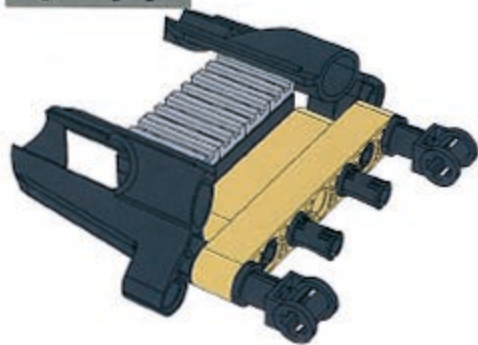
1-15

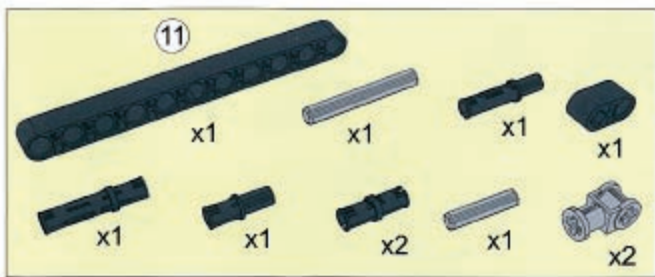


1-16

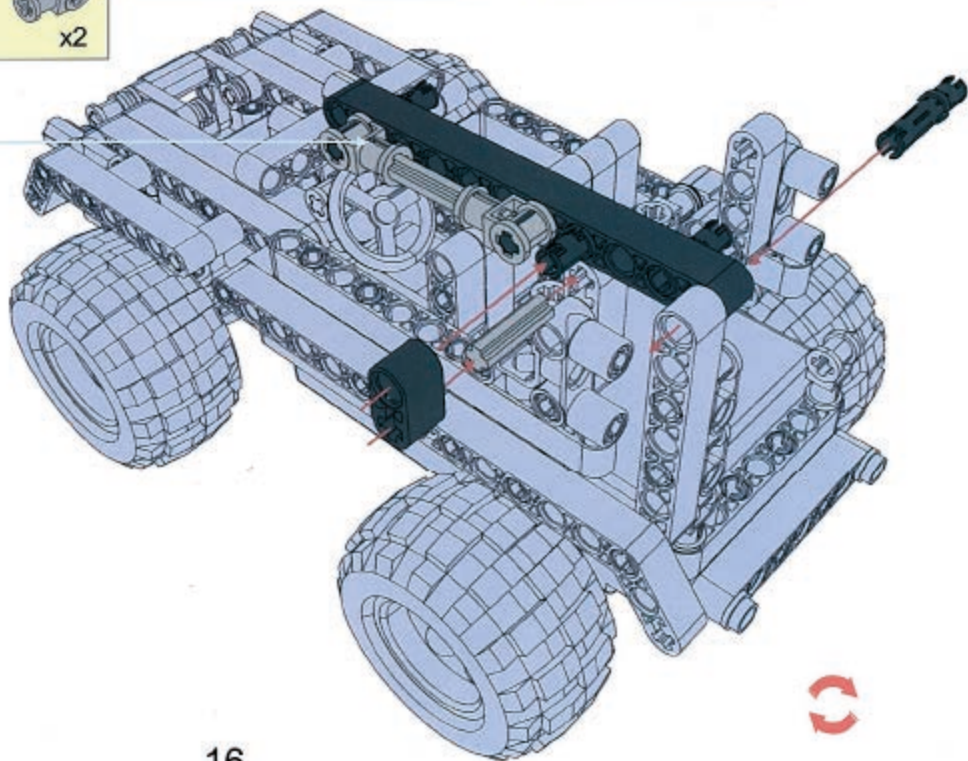
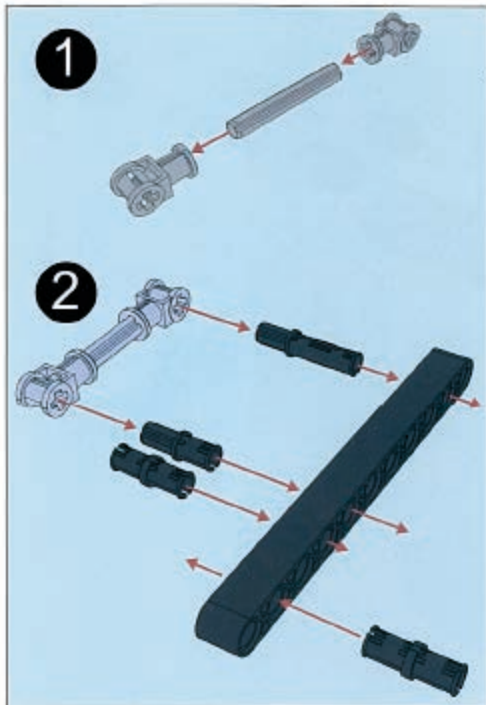


1-17

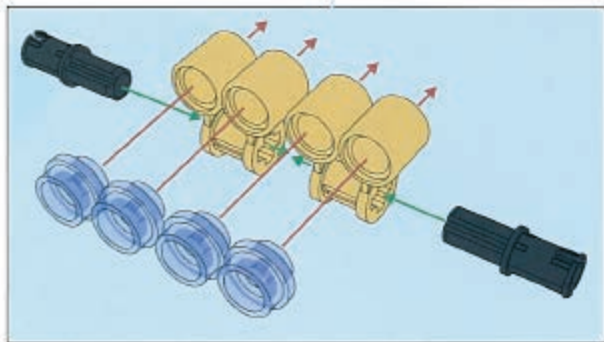
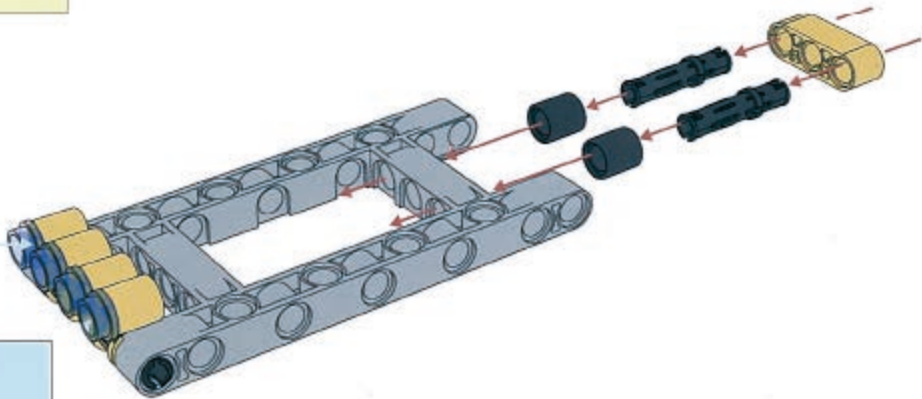
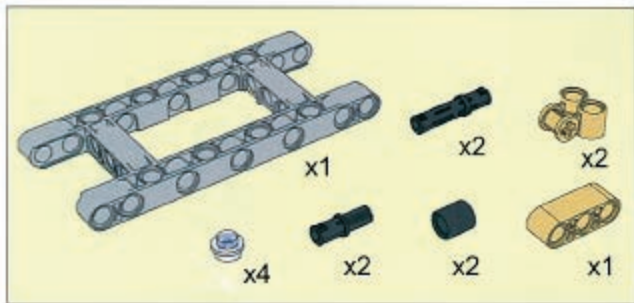


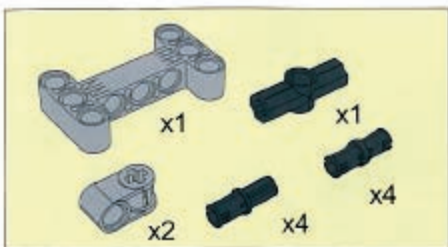


1-18

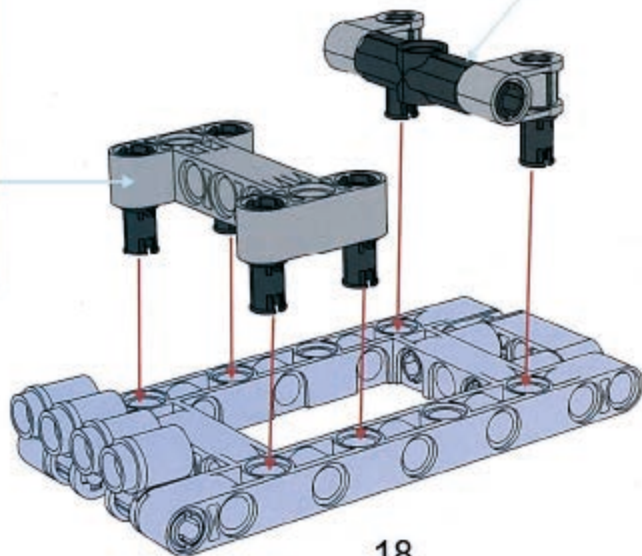
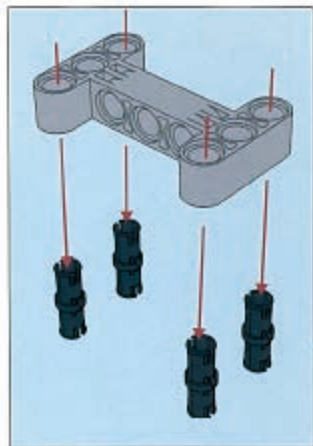
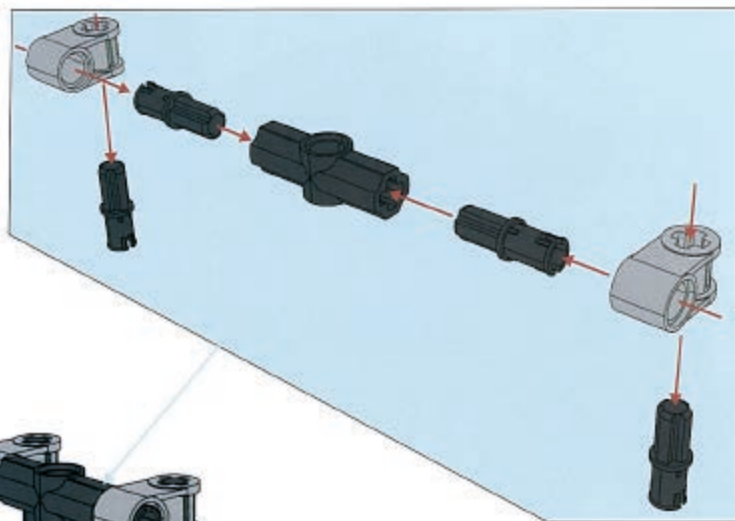


1-19

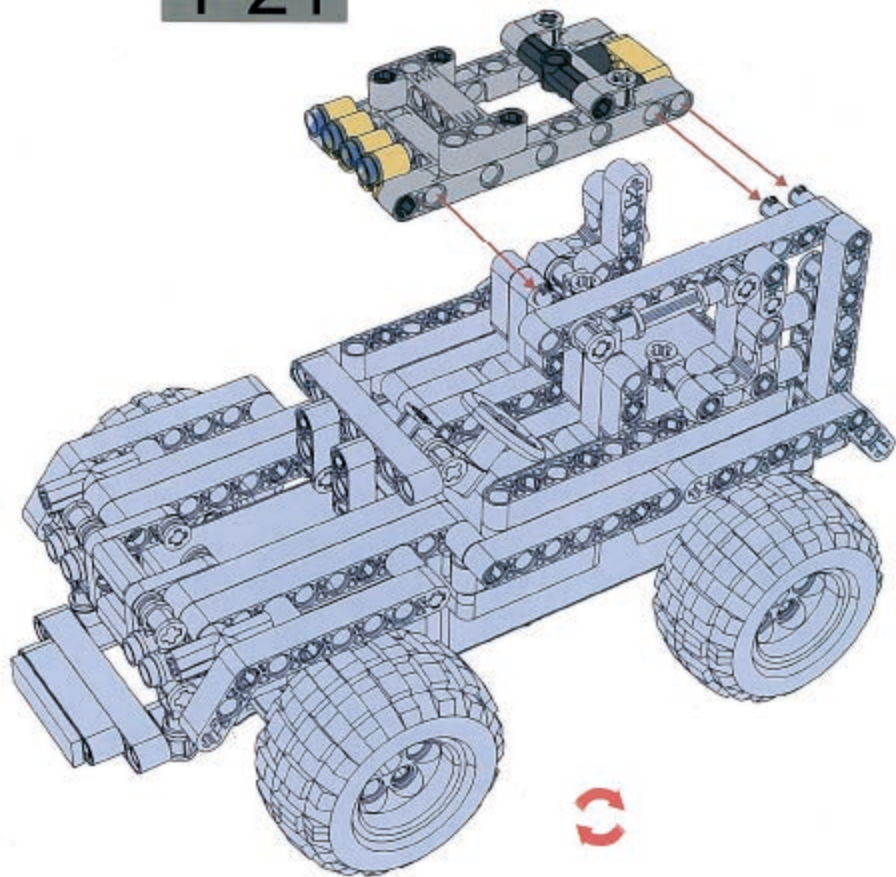


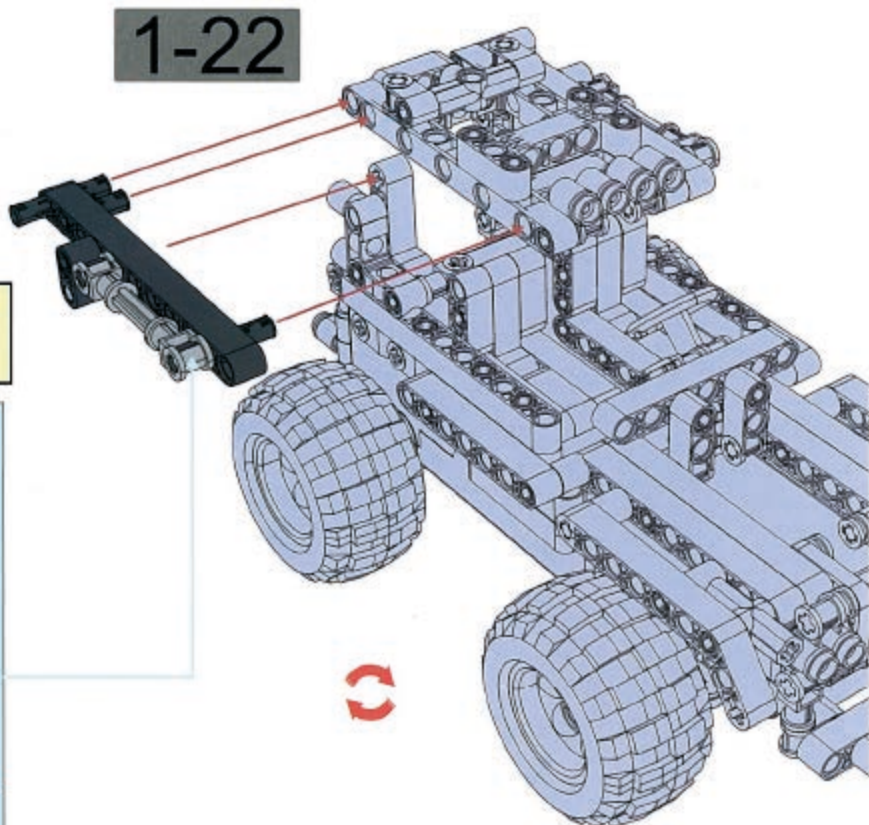
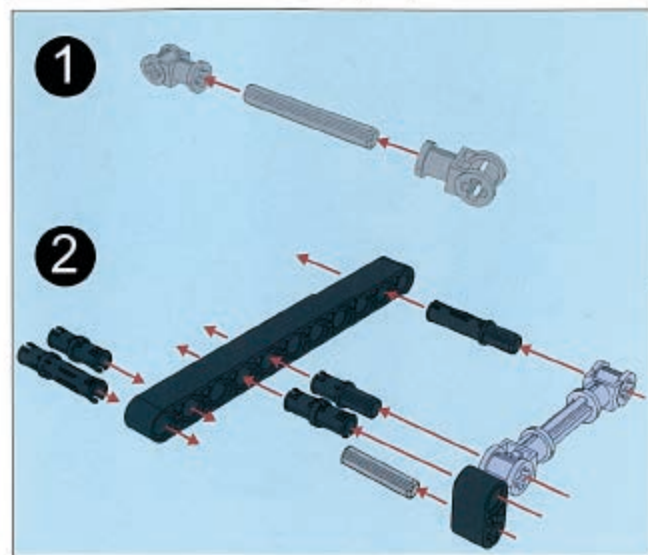
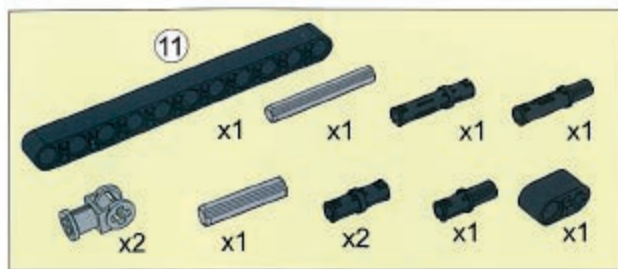


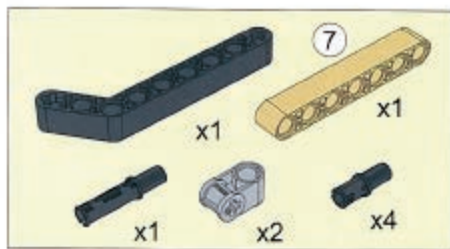
1-20



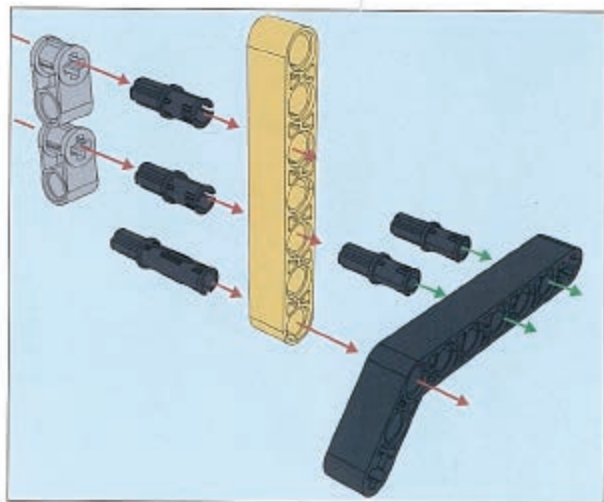
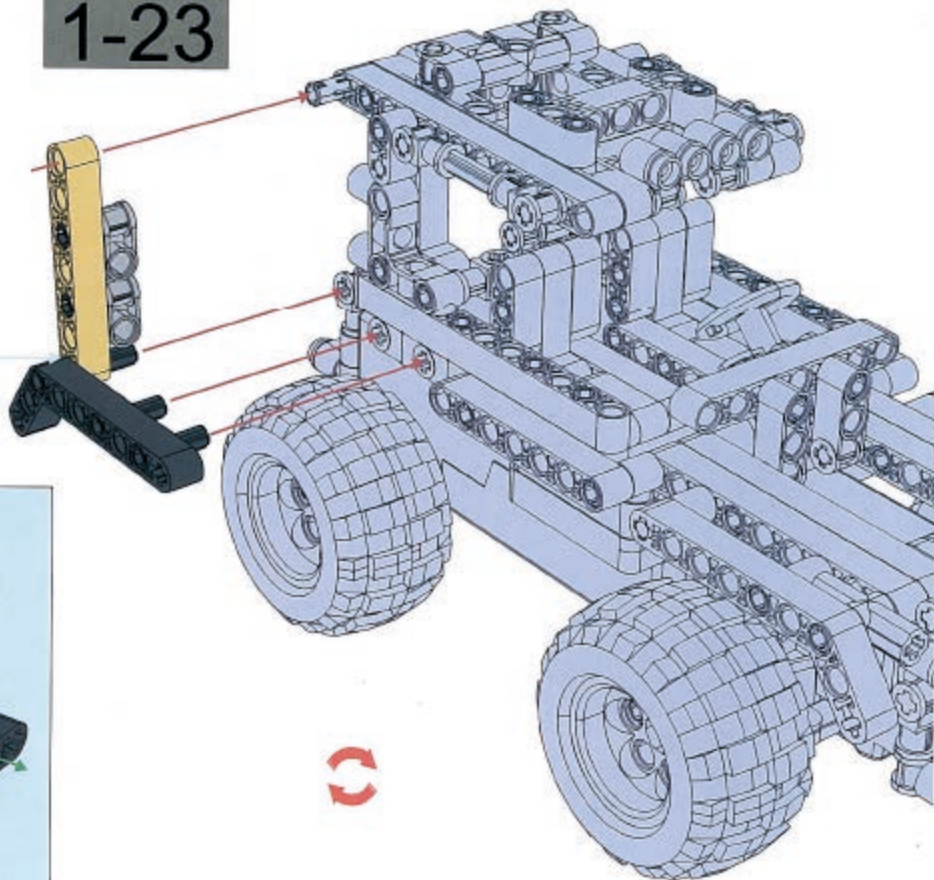
1-21

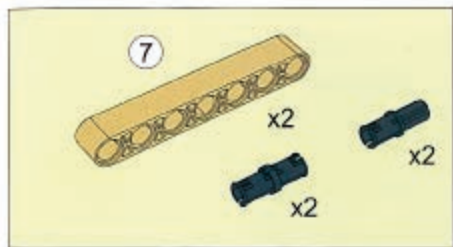




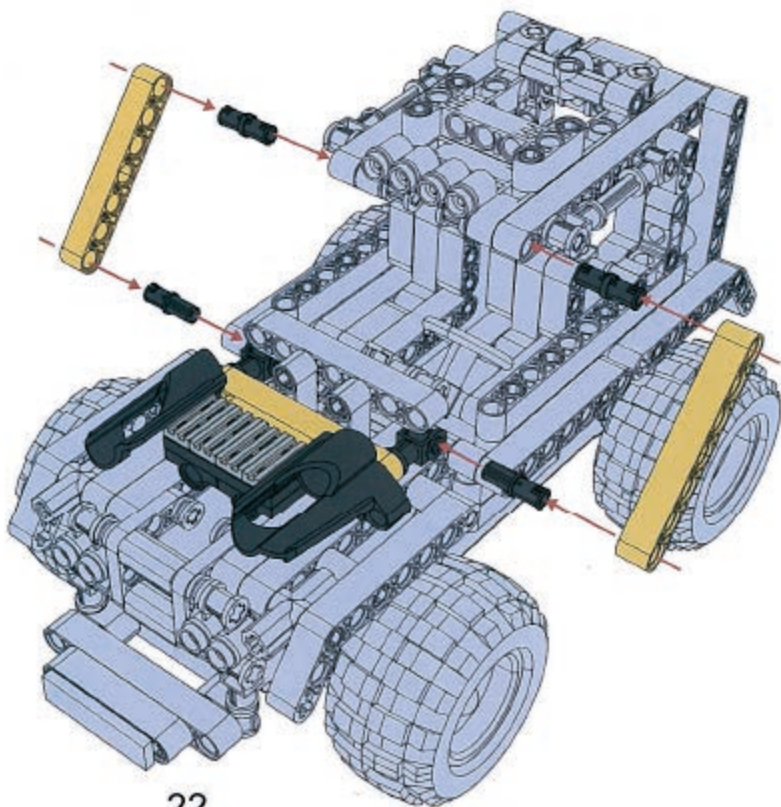


1-23



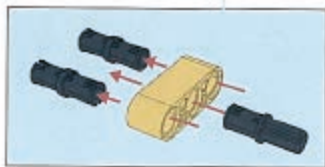
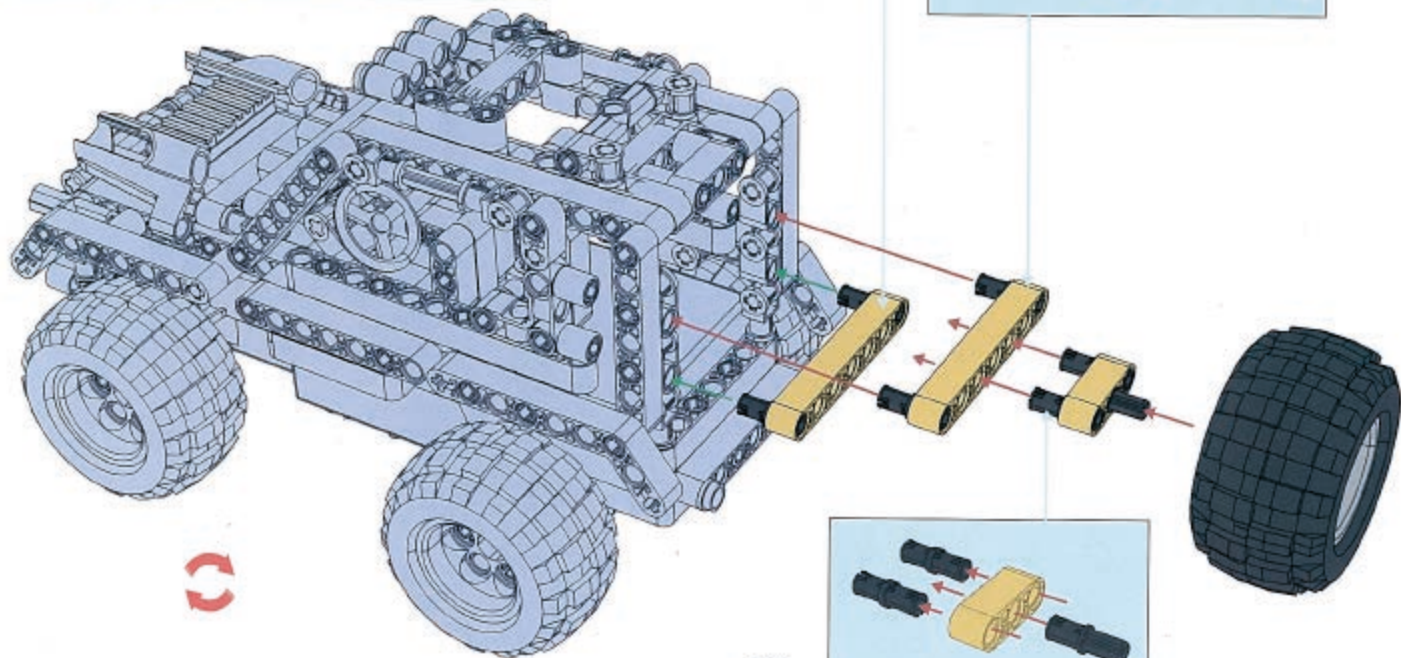
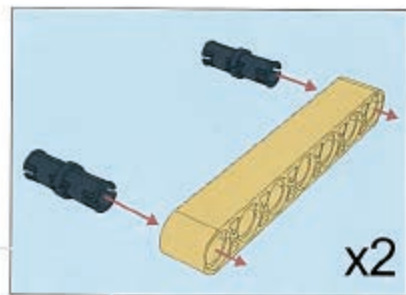
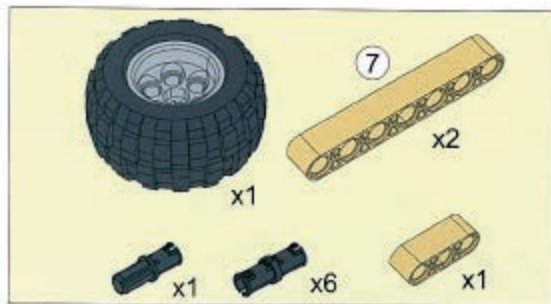


1-24



22

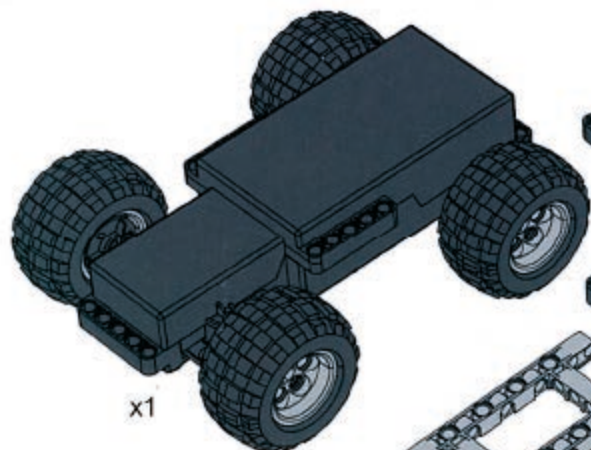
1-25



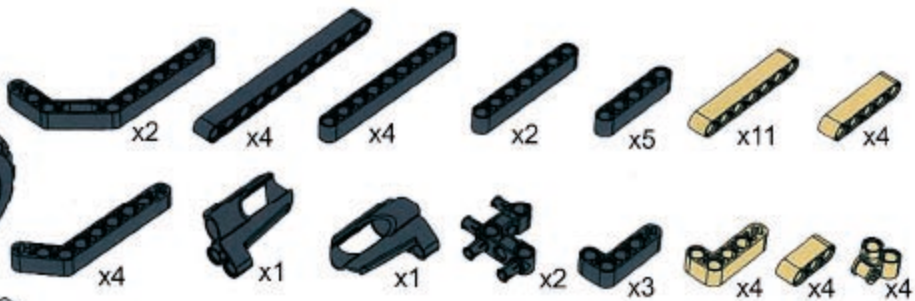
23

1-26





x1



x2

x4

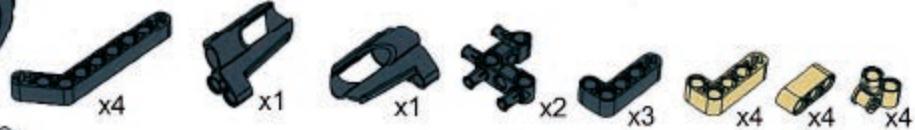
x4

x2

x5

x11

x4



x4

x1

x1

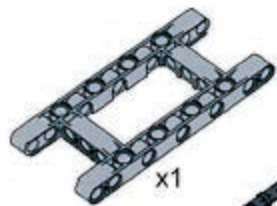
x2

x3

x4

x4

x4



x1



x4

x4

x1

x1

x2

x1

C

x2

x2



x1



x1



x2



x34



x2



x3



x3



x4



x1



x15



x20



x1



x8



x9



x8



A

x3



x43



x1



x2



x2



B

x4



x4



A

x5



x4



x2



x4



x6



x3



x6



x33



CyberTechnic

КОНСТРУКТОР + АВТОМОБИЛЬ НА РАДИОУПРАВЛЕНИИ



Два в одном – Конструктор + Автомобиль на радиоуправлении, инструкции прилагаются. Более 10 моделей и инструкций для них на сайте в интернете.

- Развивает быструю ориентацию в пространстве.
- Совершенствование мелкой моторики и глазомера.
- Конструктор помогает развивать пространственное мышление.
- Закрепляет цвета, понятия величины, длины и высоты, изучение цифр.
- Формирует образное мышление, воображение и фантазию.
- Развивает внимание, способность сосредоточиться и память.



www.cybertoy.ru

STEM – Science (Наука), Technology (Технология), Engineering (Инженерное дело), Math (Математика).
STEM – новая тенденция в образовании, закладывающая базу будущих знаний, умений и интересов, основу дальнейшего выбора профессии и предназначения в жизни.



Автомобиль Пульт управления 252 детали Раздатчик деталей Кабель USB Аккумулятор Инструкция