



CyberTechnic

КОНСТРУКТОР + АВТОМОБИЛЬ НА РАДИОУПРАВЛЕНИИ

323
ДЕТАЛИ

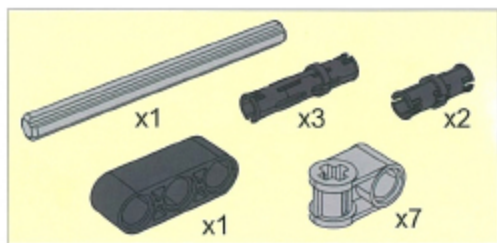
Собери сам
И ИГРАЙ!

2 в 1
+ 10
МОДЕЛЕЙ
В ИНТЕРНЕТЕ

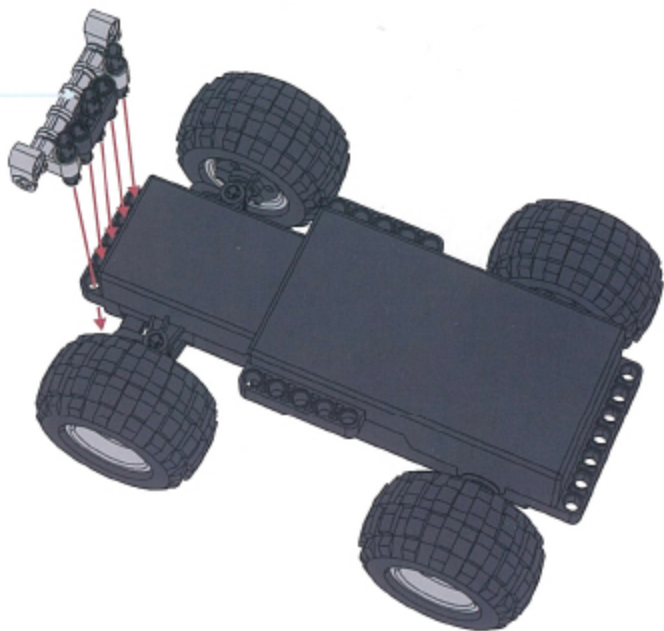
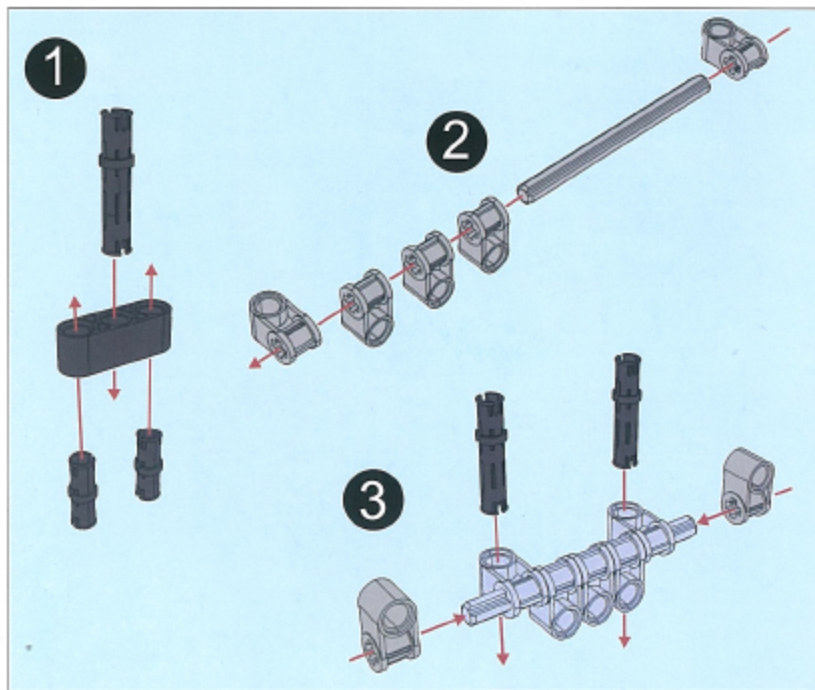


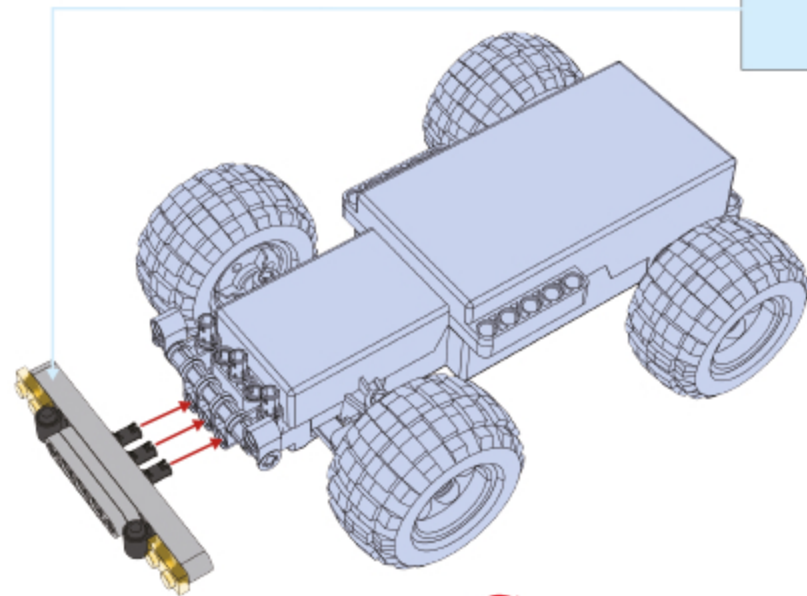
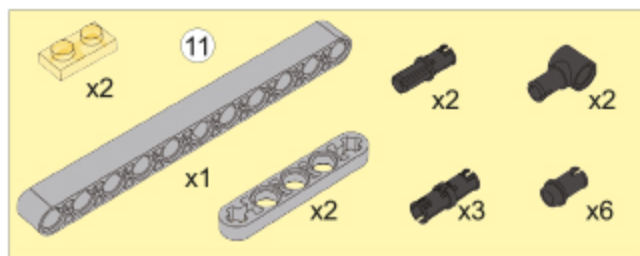
Модель № 7780

5+

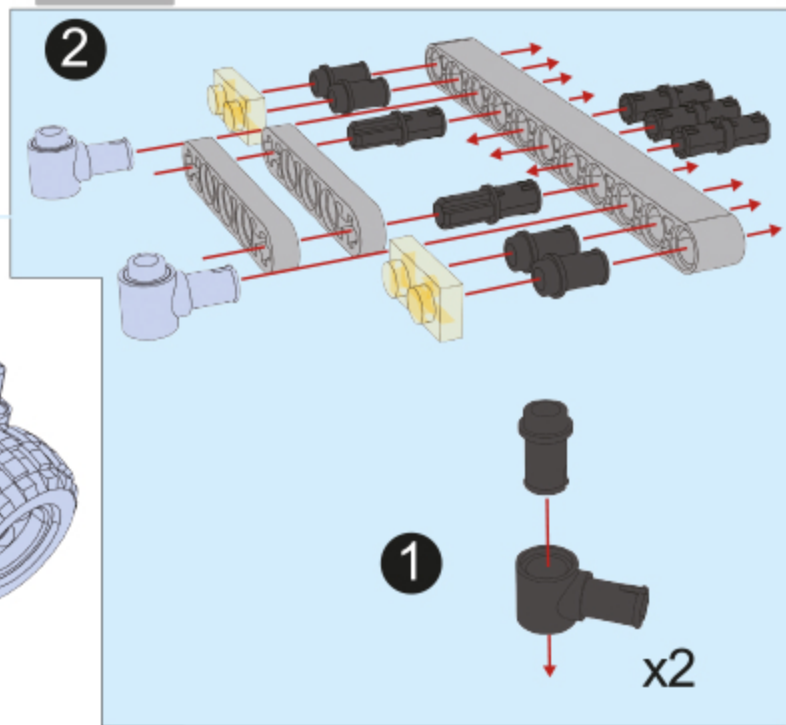


1-1

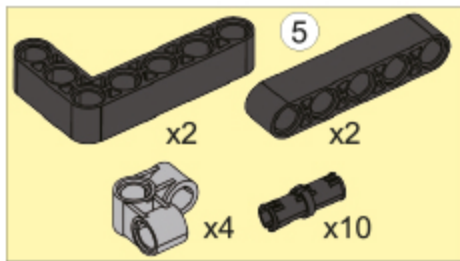




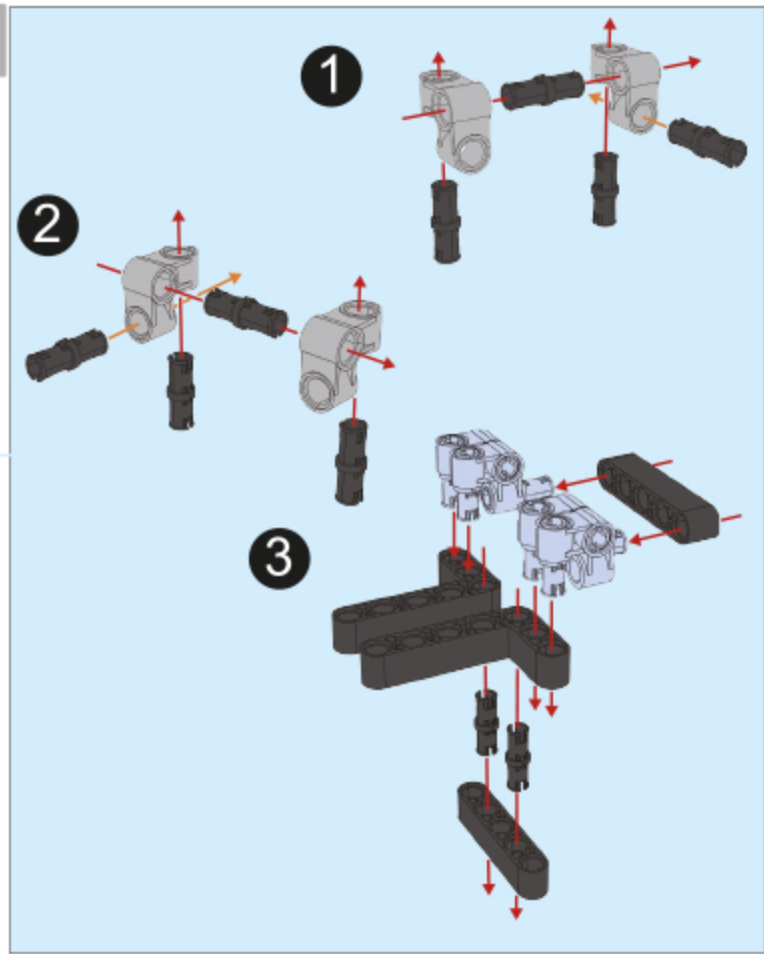
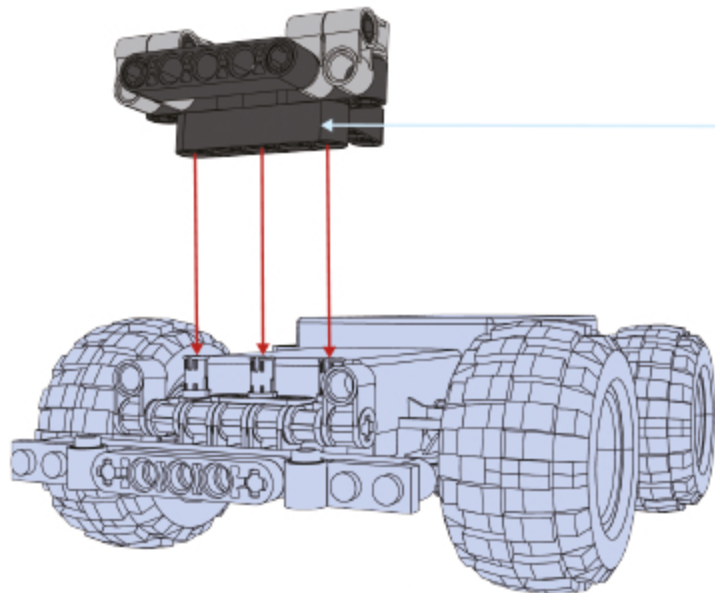
1-2



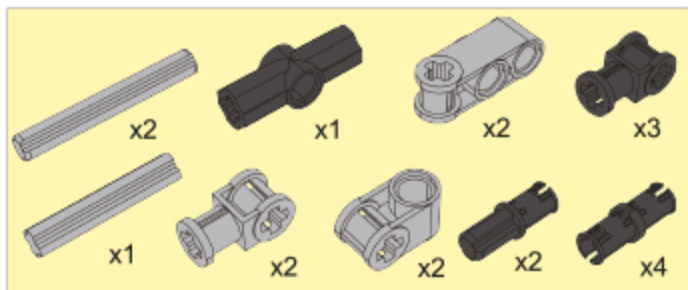
2



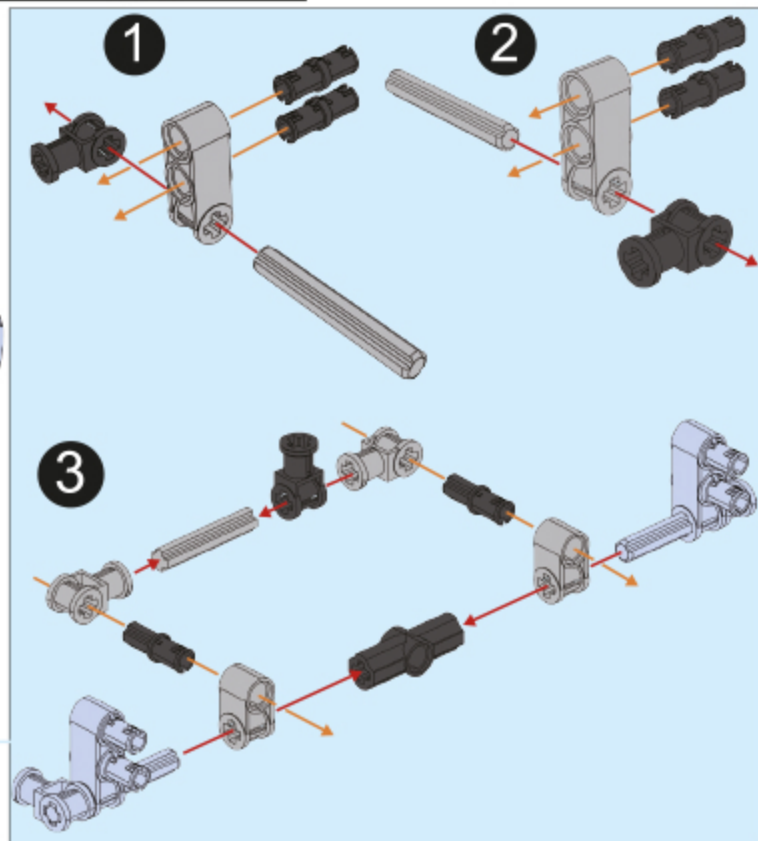
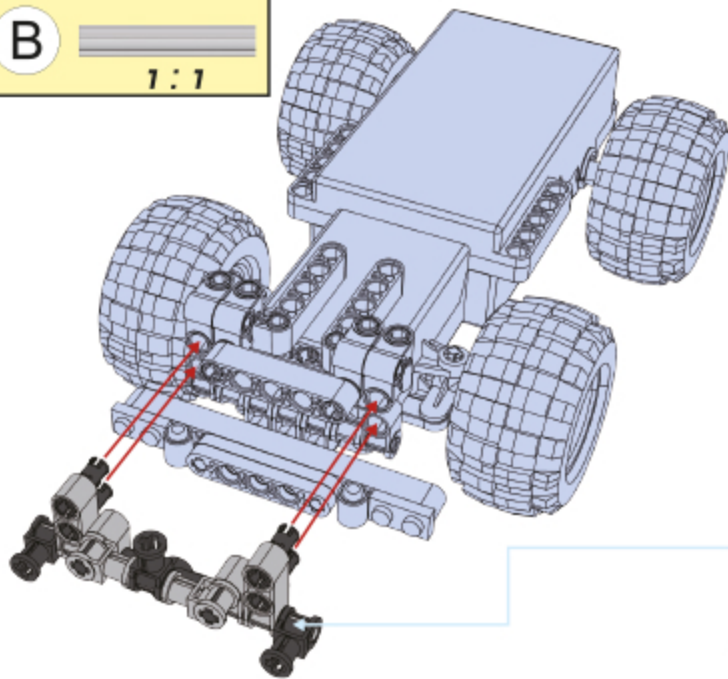
1-3

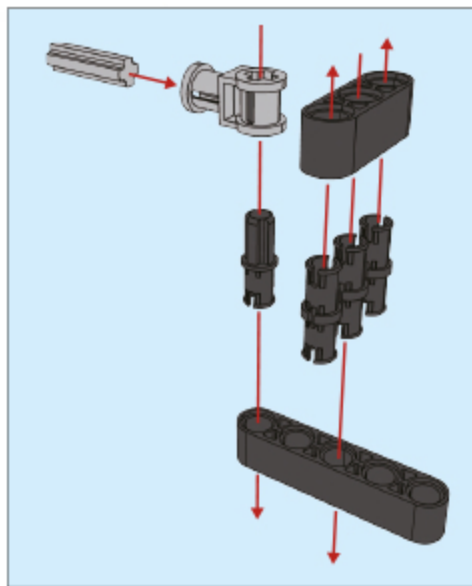
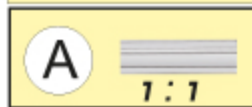
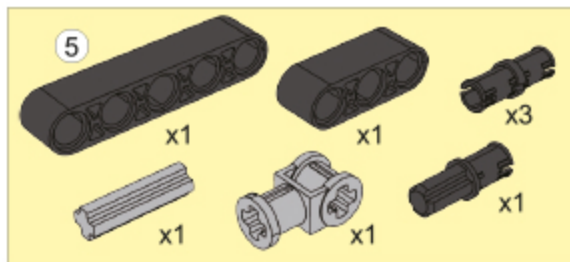


3

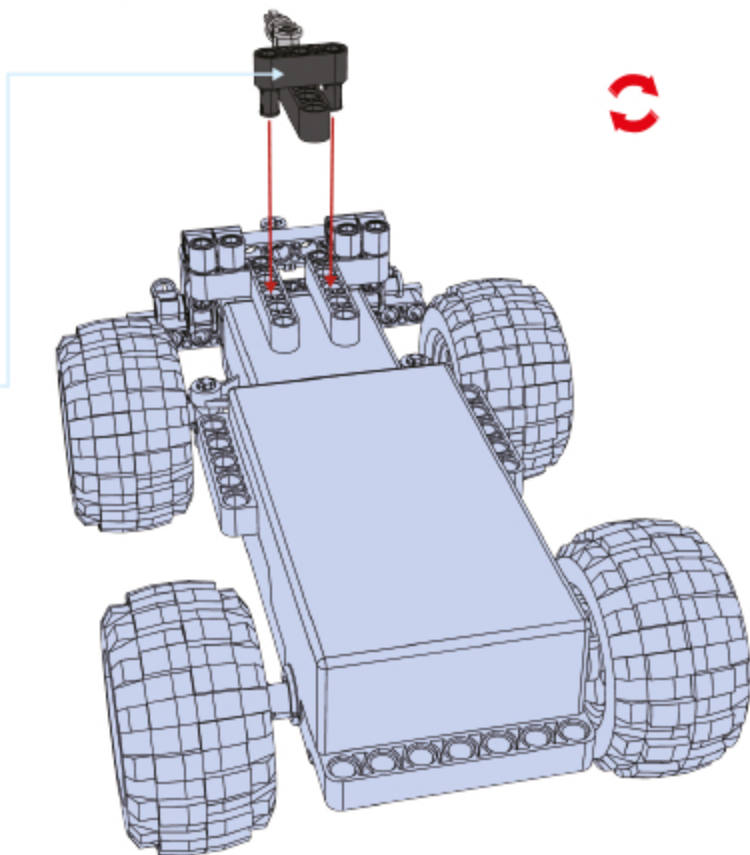


1-4

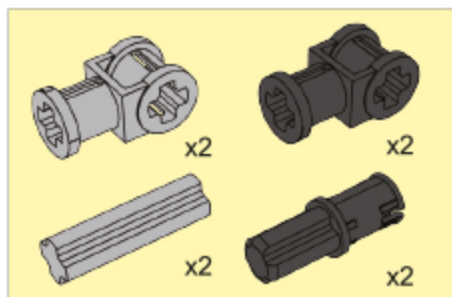




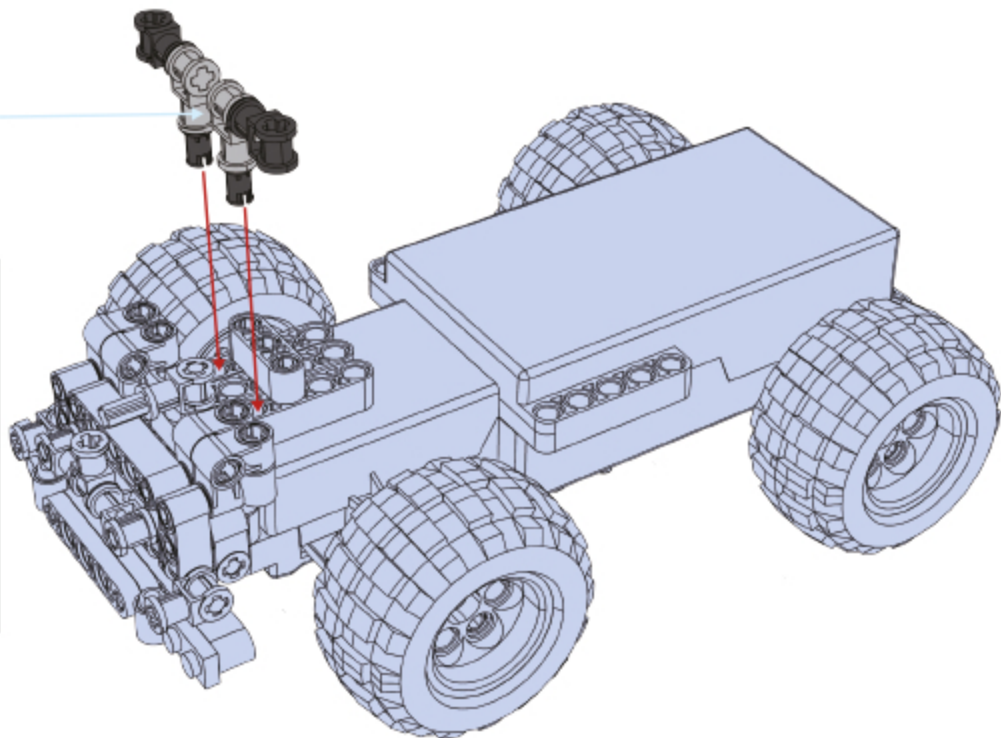
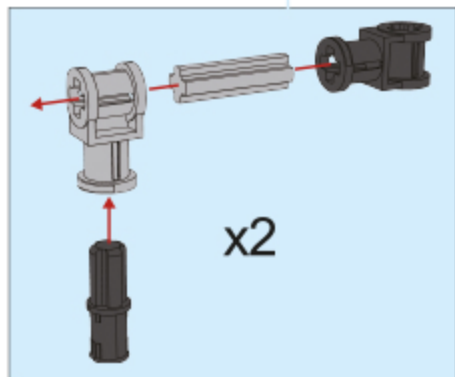
1-5



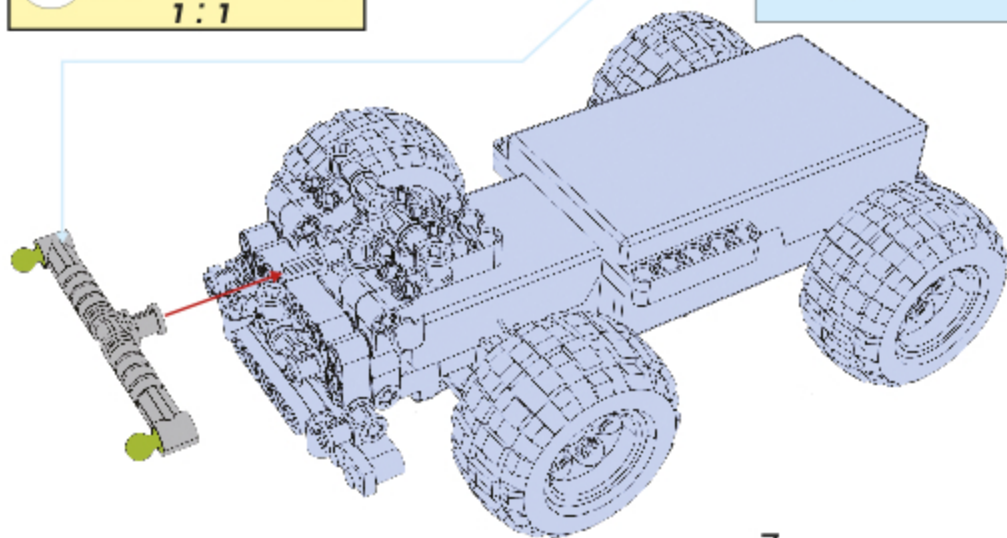
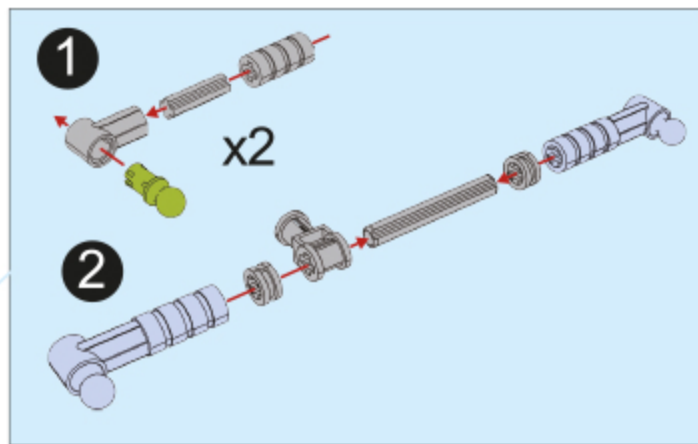
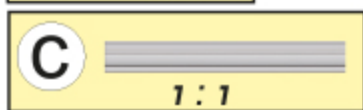
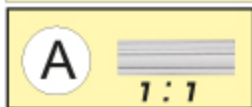
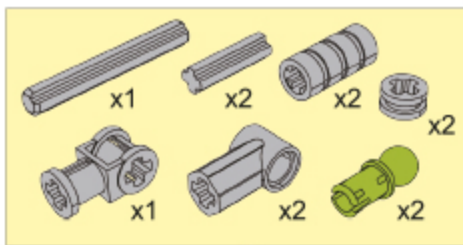
5

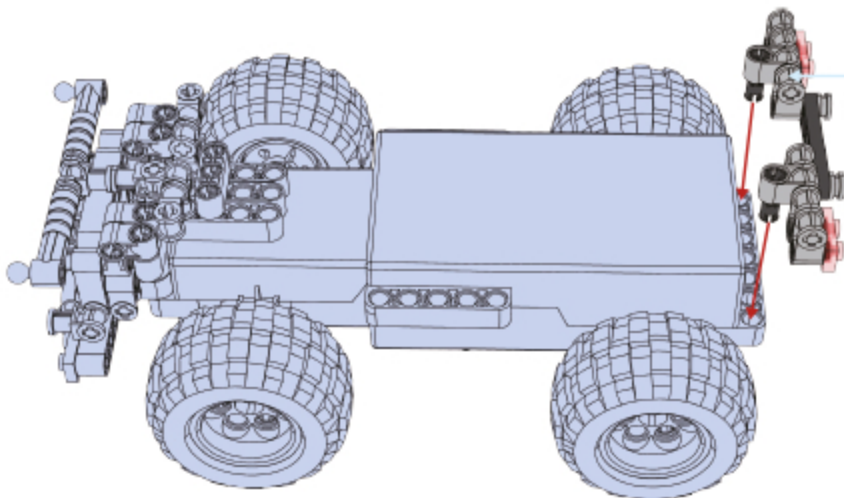
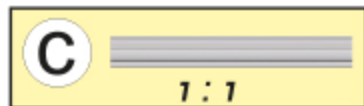
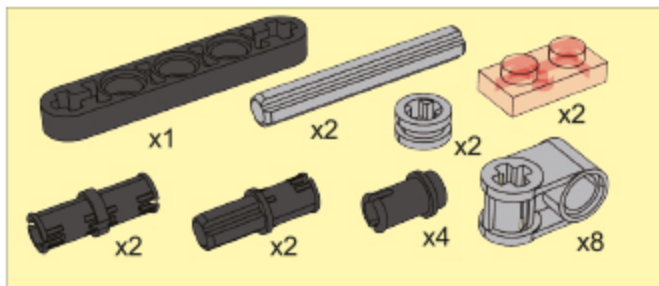


1-6

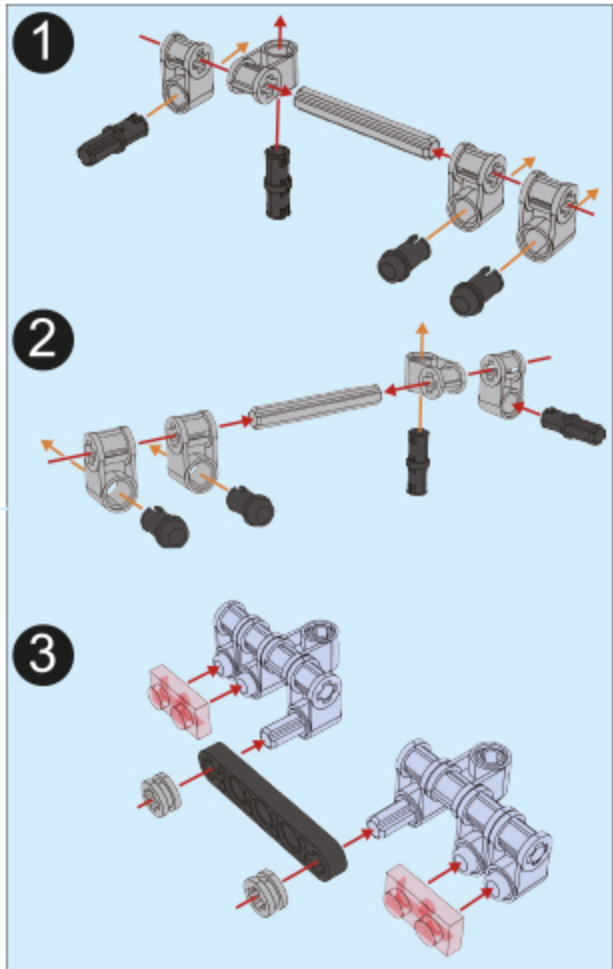


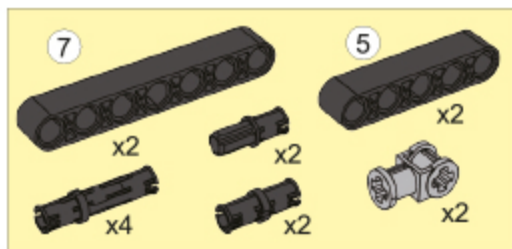
1-7



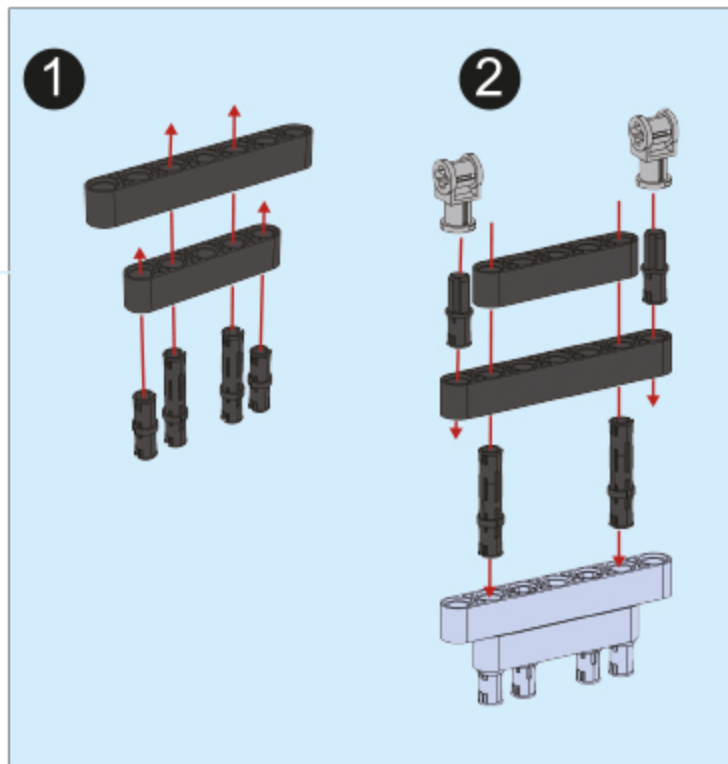
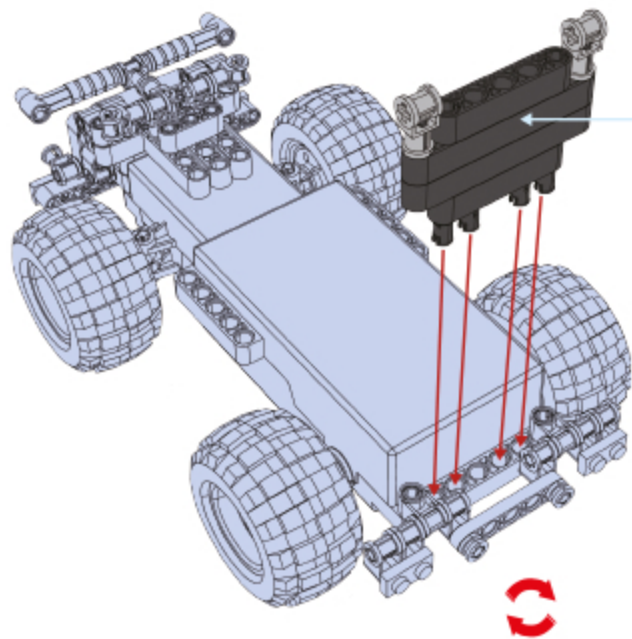


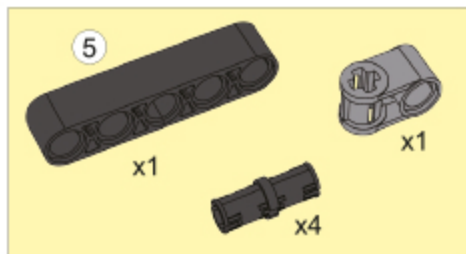
1-8



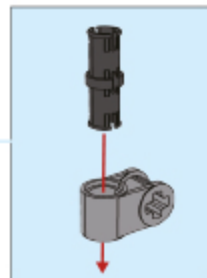
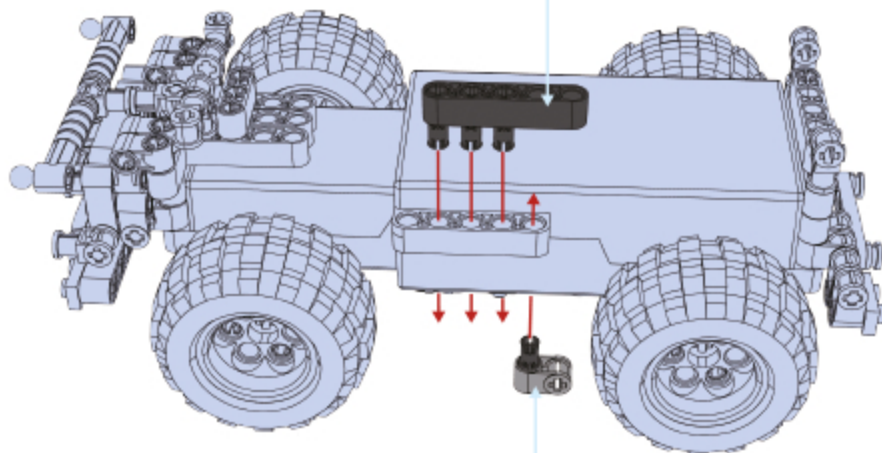
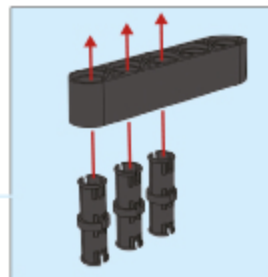


1-9

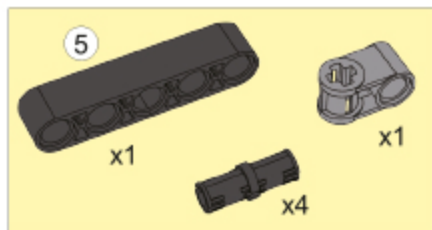




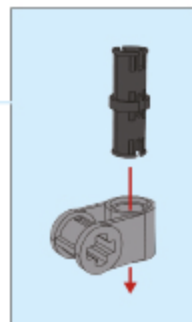
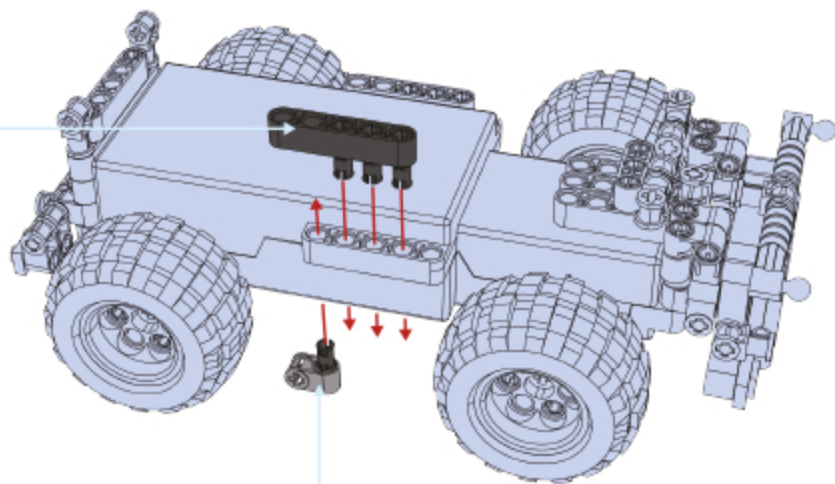
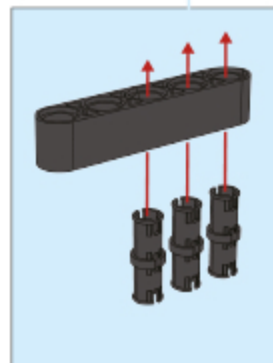
1-10

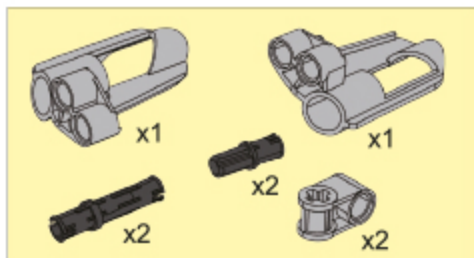


10

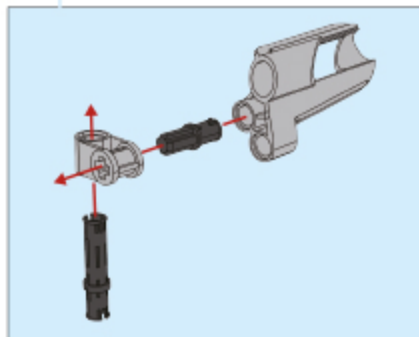
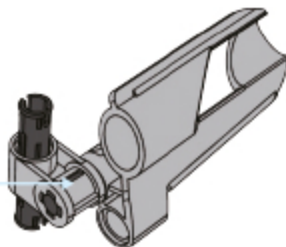
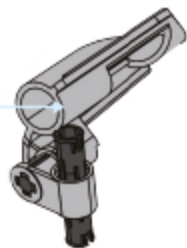
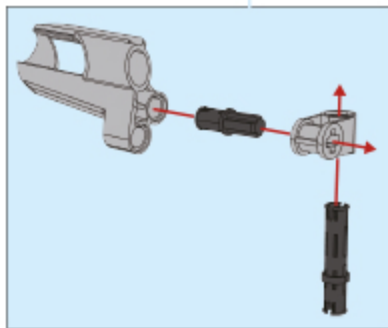


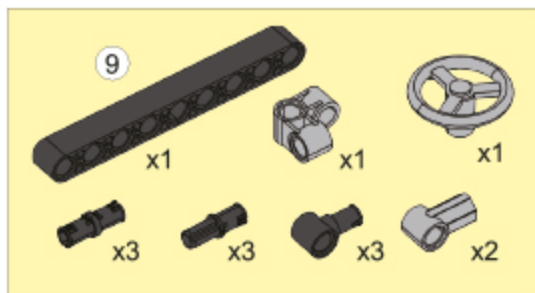
1-11



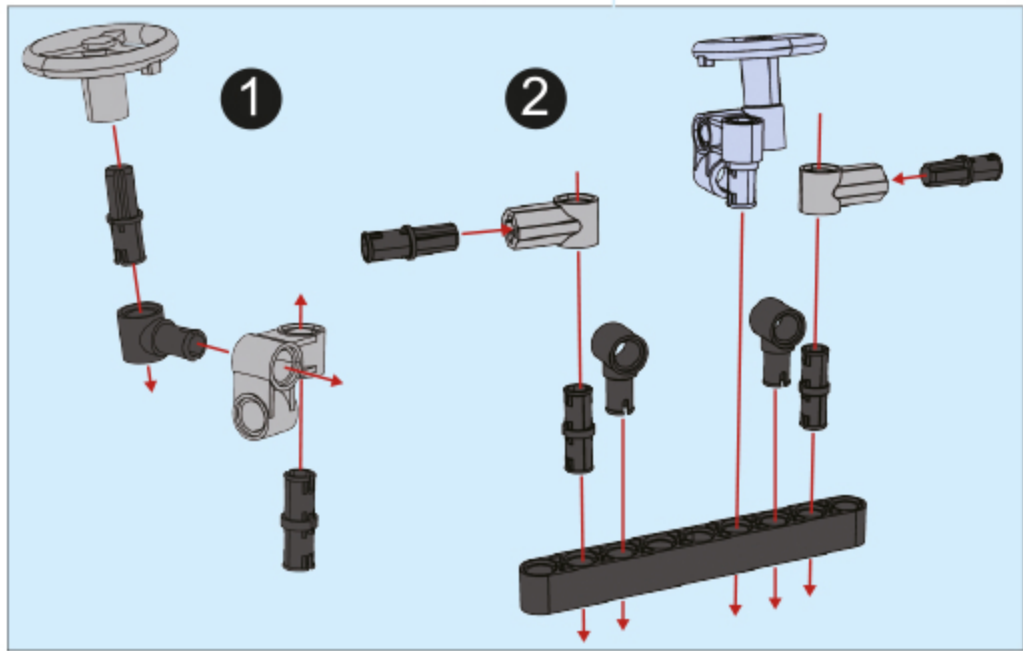
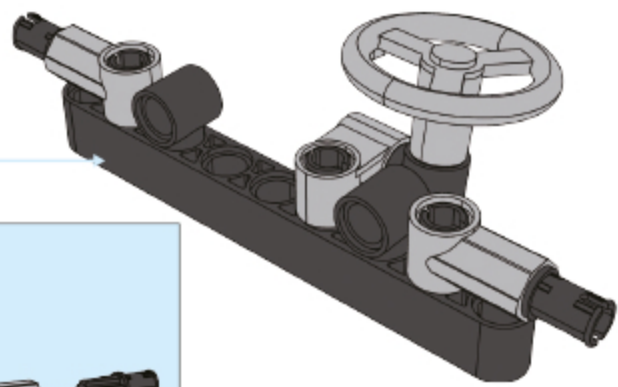


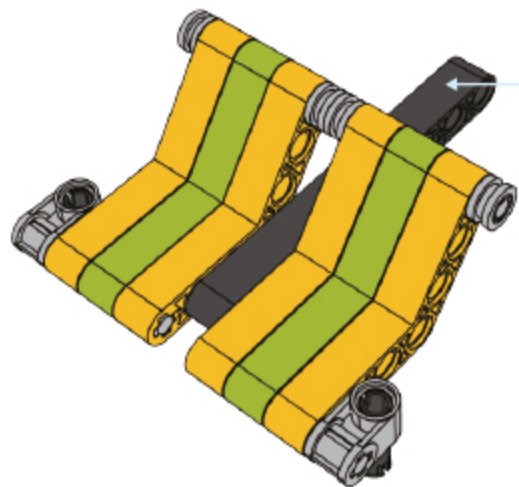
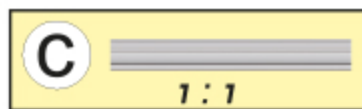
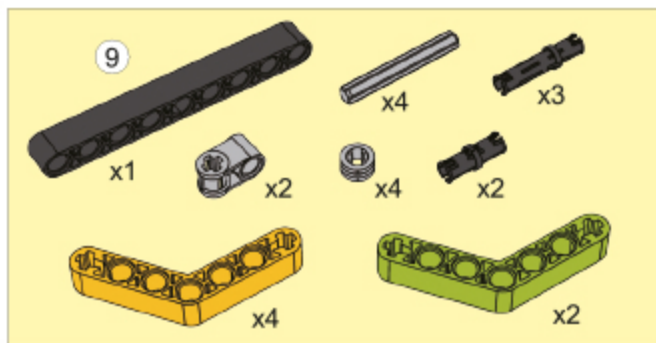
1-12



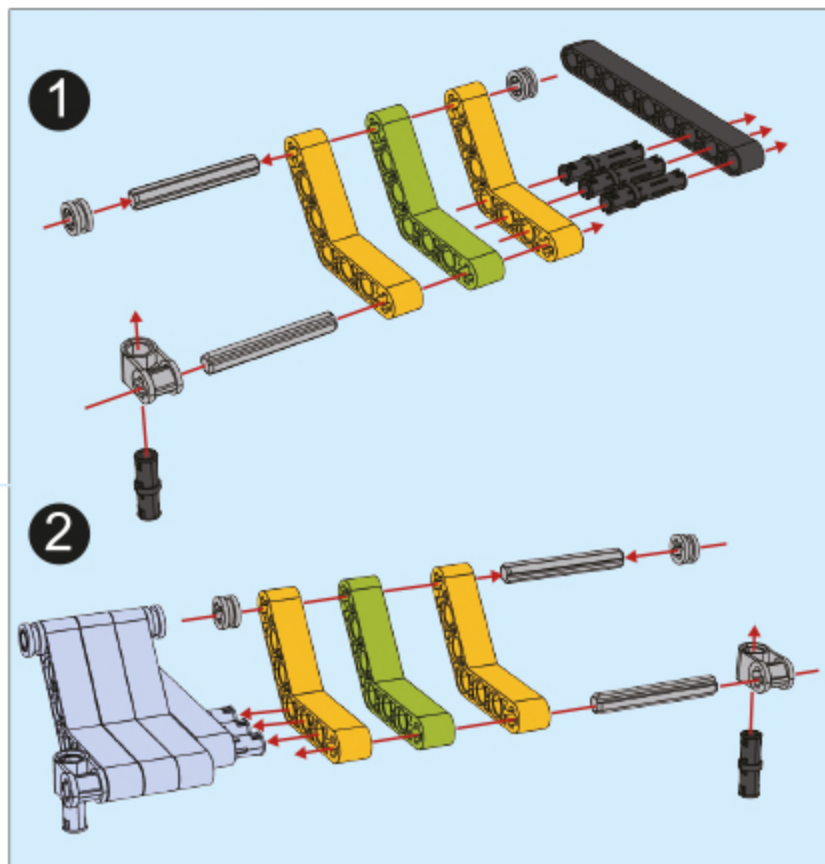


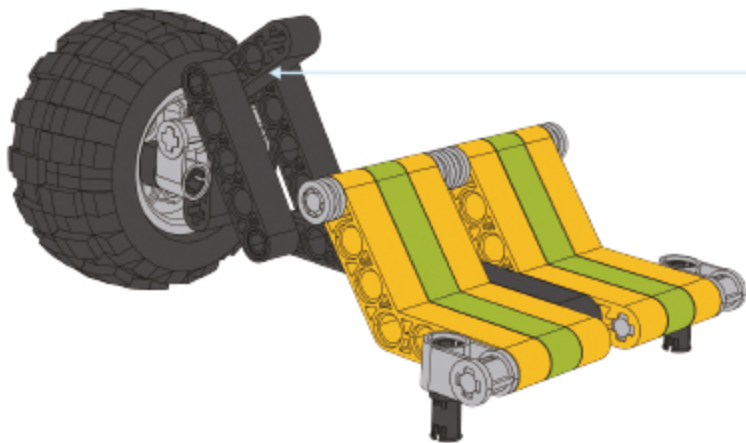
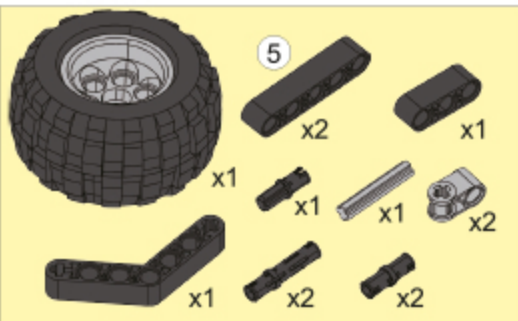
1-13



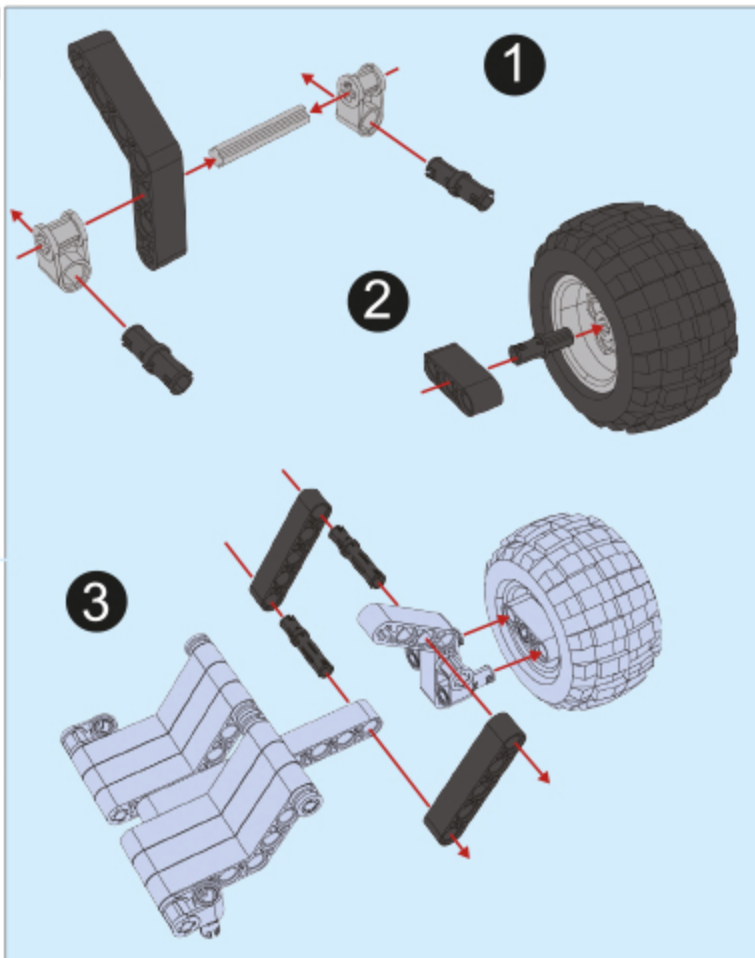


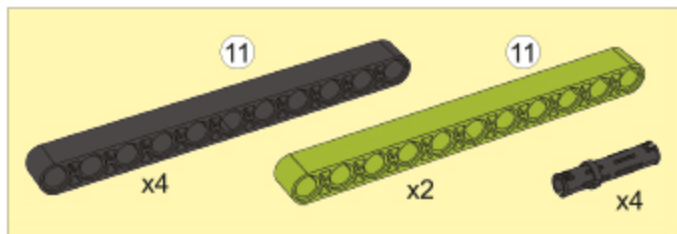
1-14



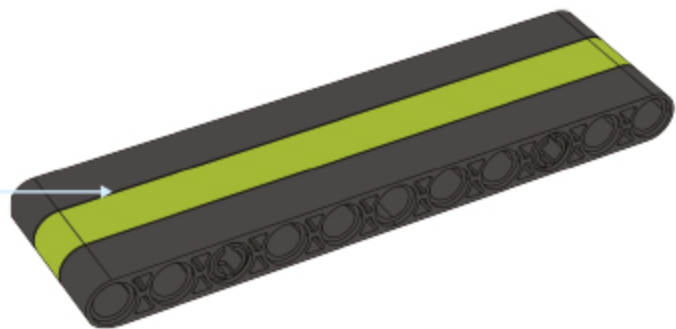
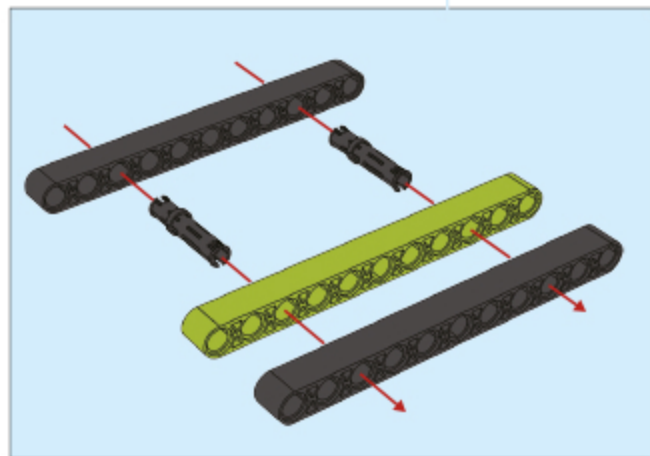


1-15

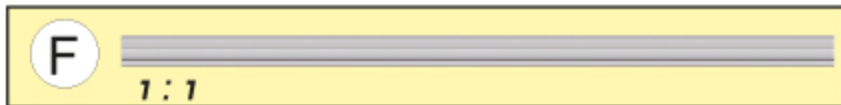
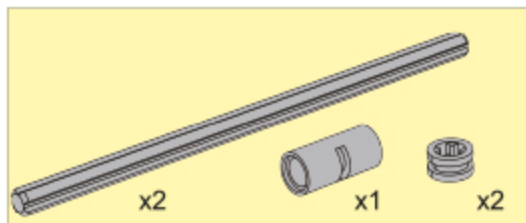




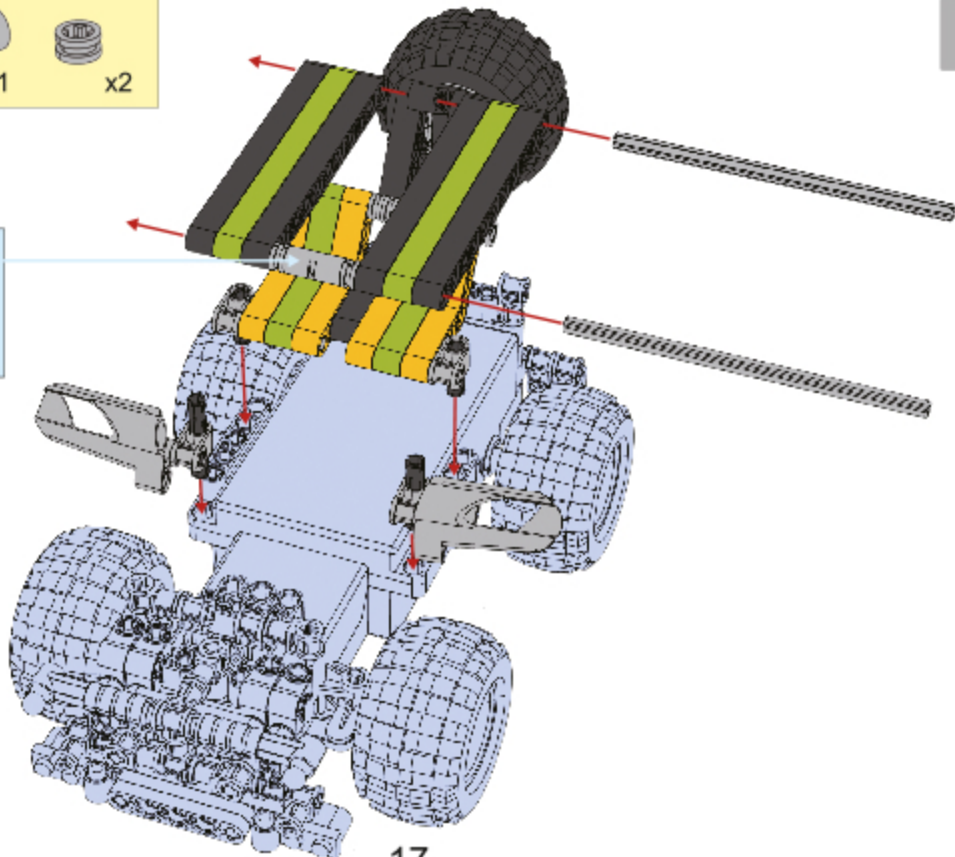
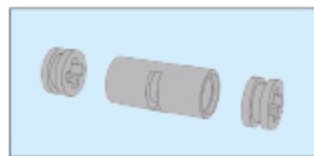
1-16



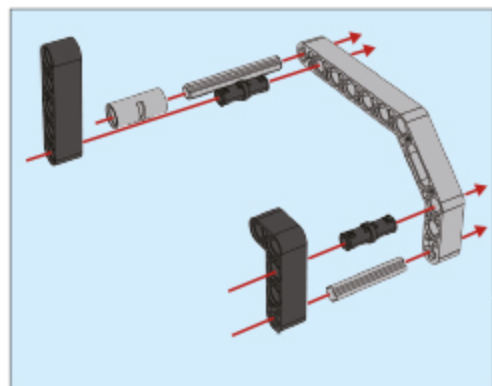
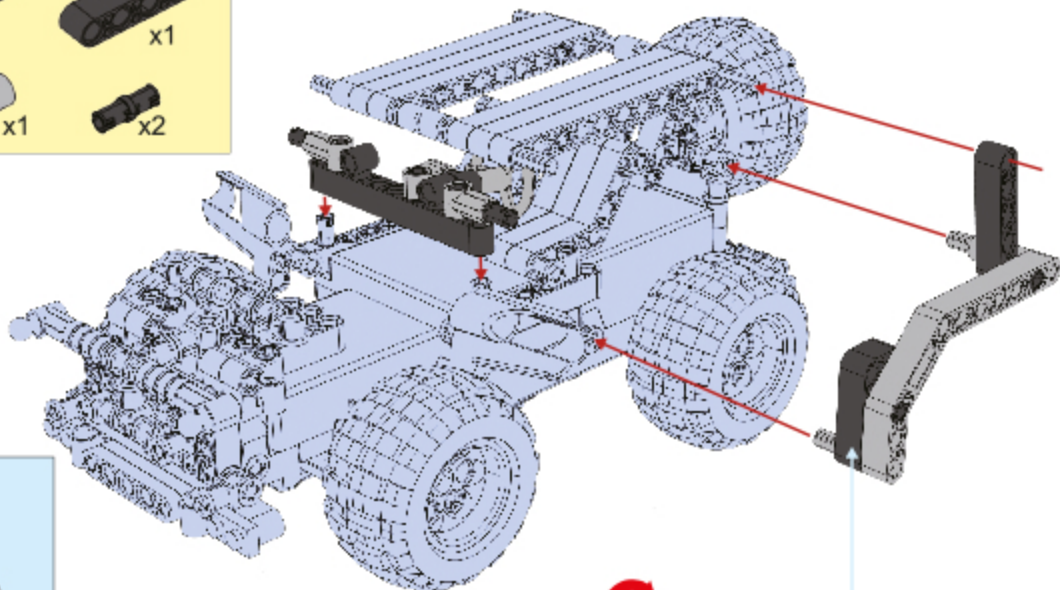
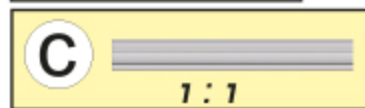
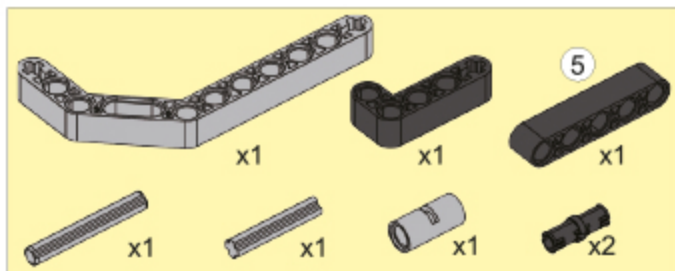
x2



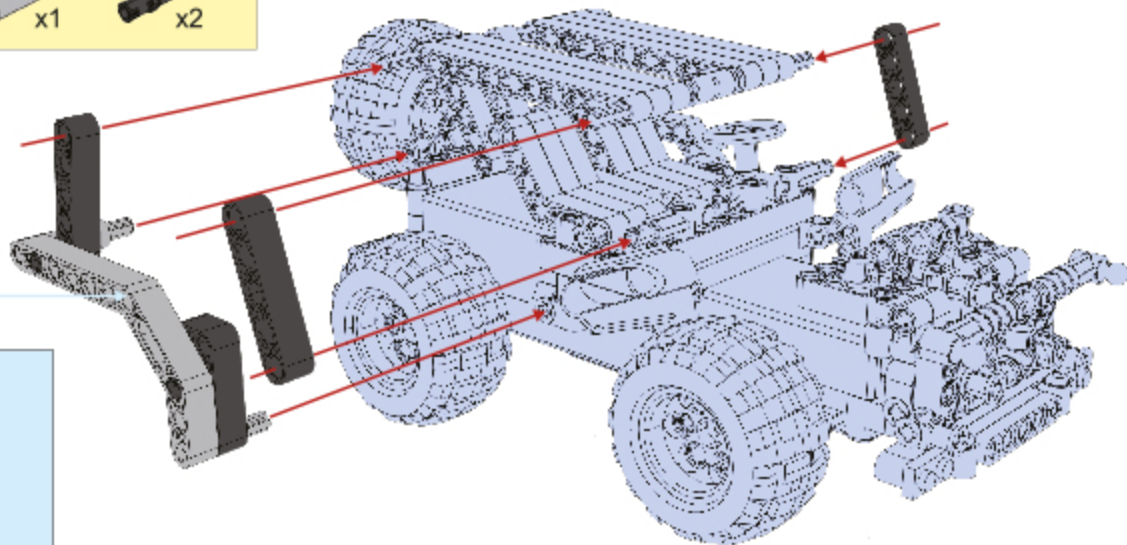
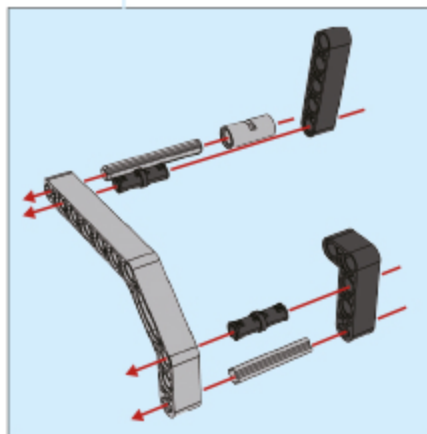
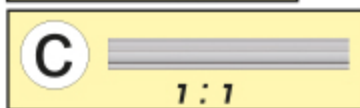
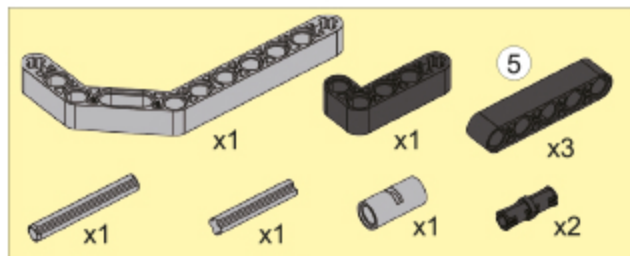
1-17

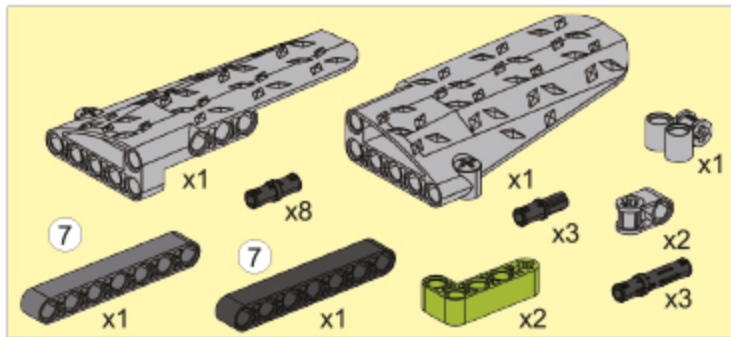


1-18

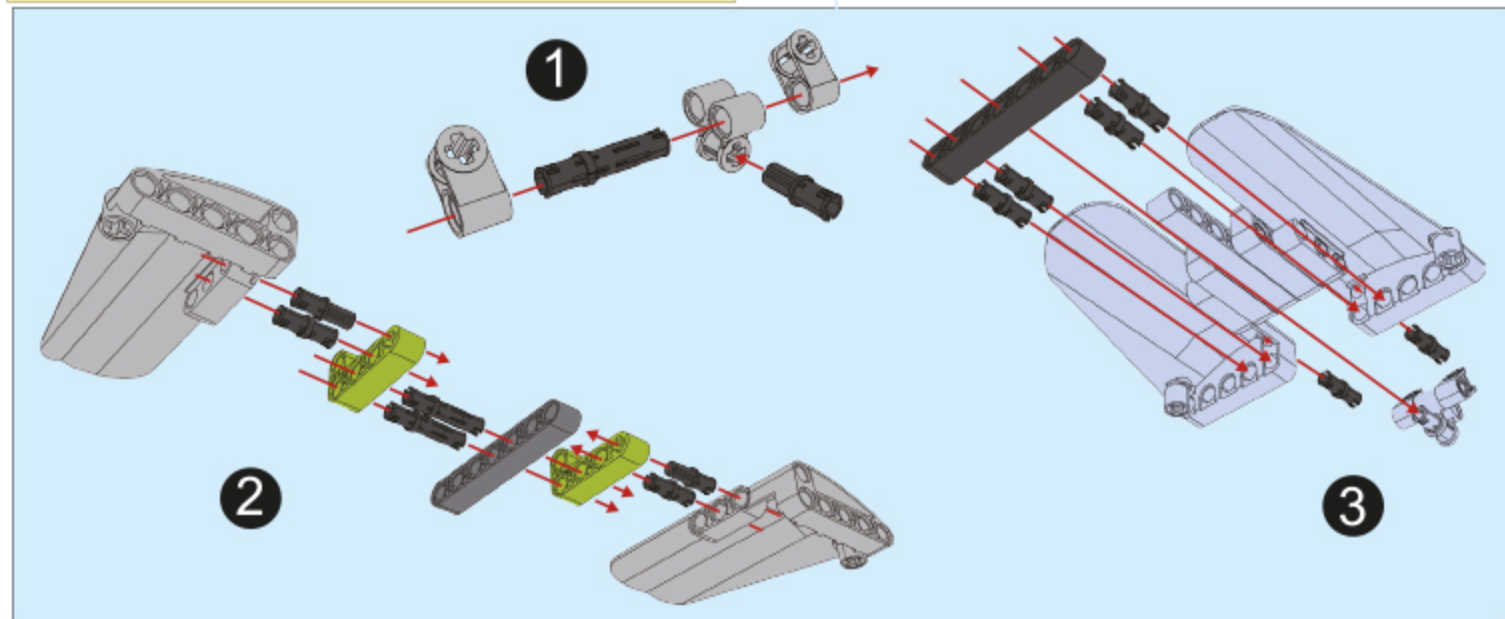
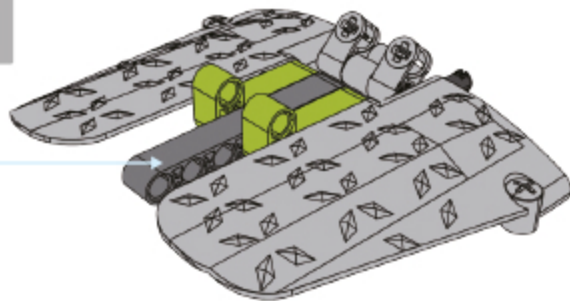


1-19





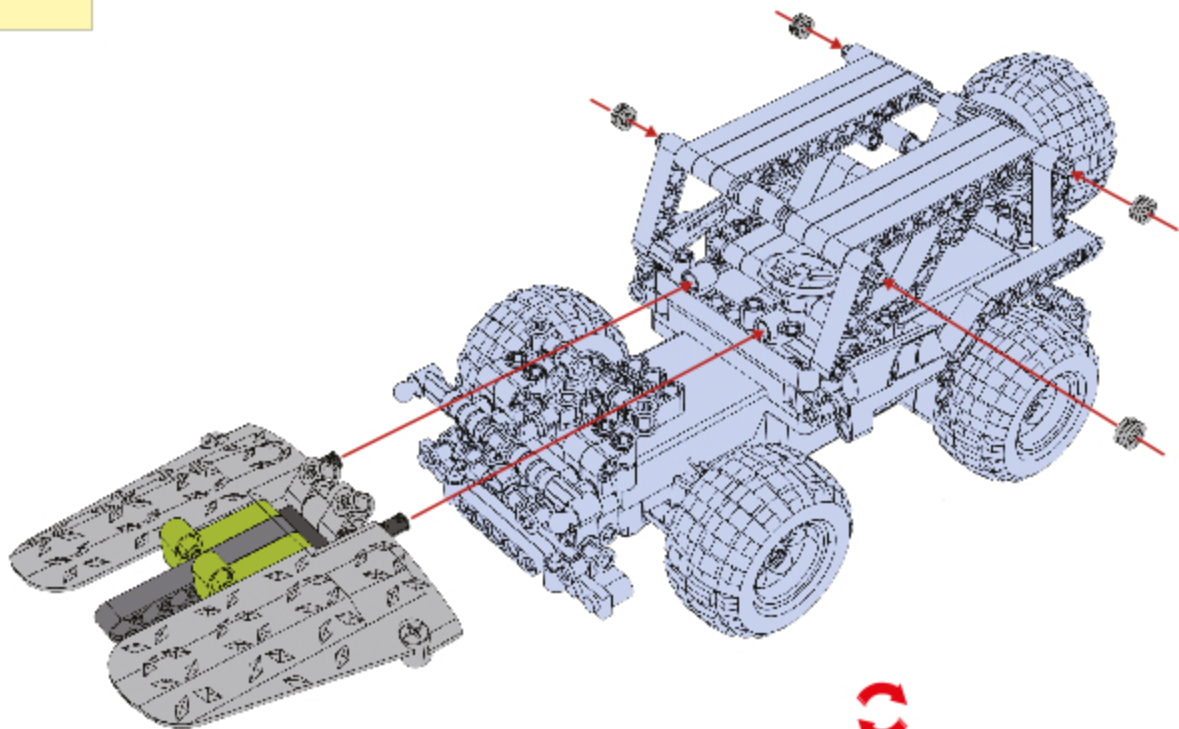
1-20

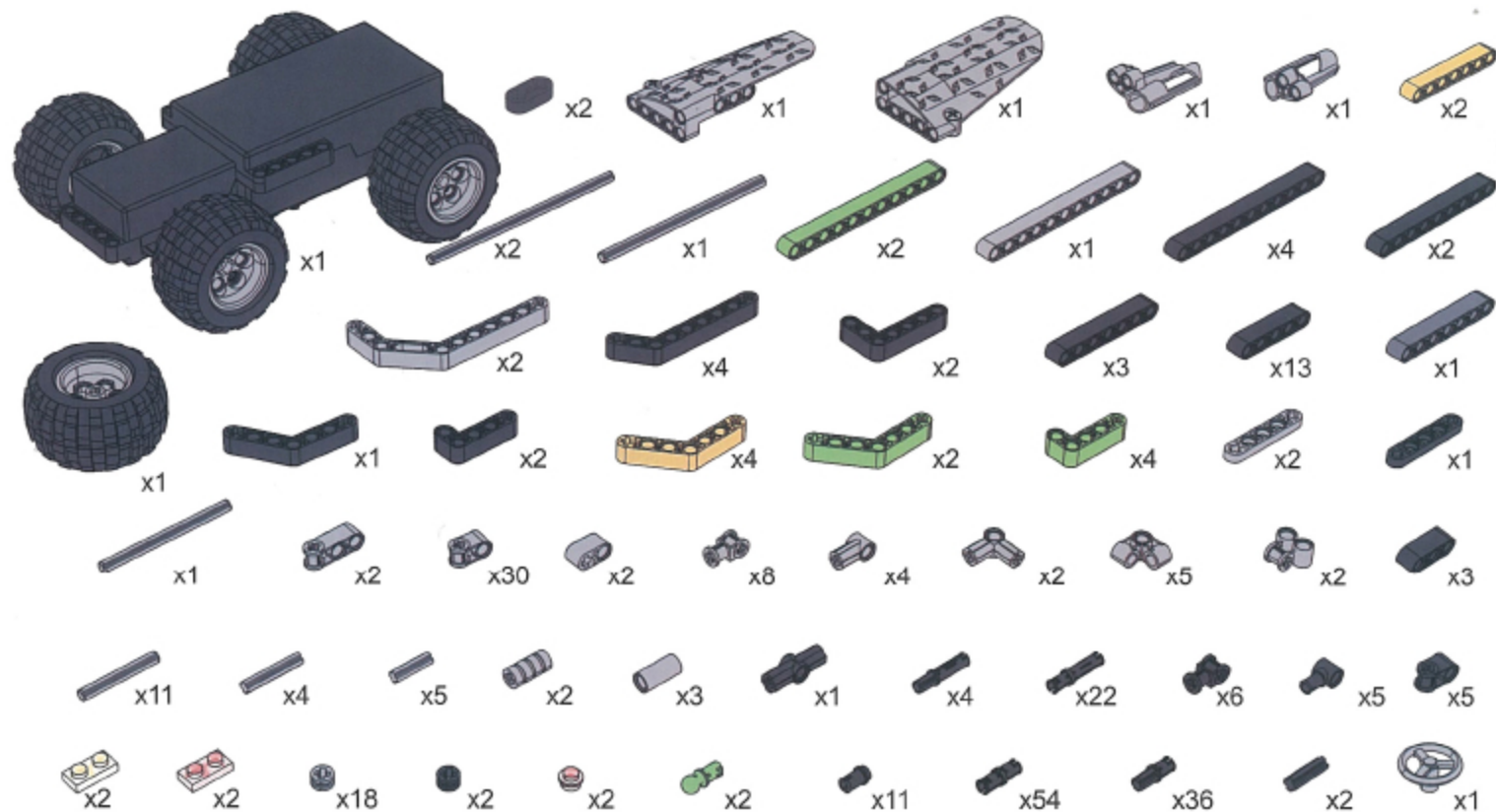




x4

1-21







CyberTechnic

КОНСТРУКТОР + АВТОМОБИЛЬ НА РАДИОУПРАВЛЕНИИ



Два в одном – Конструктор + Автомобиль на радиоуправлении, инструкции прилагаются. Более 10 моделей и инструкций для них на сайте в интернете.

- Развивает быструю ориентацию в пространстве.
- Совершенствование мелкой моторики и глазомера.
- Конструктор помогает развивать пространственное мышление.
- Закрепляет цвета, понятия величины, длины и высоты, изучение цифр.
- Формирует образное мышление, воображение и фантазию.
- Развивает внимание, способность сосредоточиться и память.



www.cybertoy.ru

STEM – Science (Наука), Technology (Технология), Engineering (Инженерное дело), Math (Математика).
STEM – новая тенденция в образовании, закладывающая базу будущих знаний, умений и интересов, основу дальнейшего выбора профессии и предназначения в жизни.



Автомобиль

Пульт управления

323 детали

Расширяется деталями

Кабель USB

Конструктор

Инструкции